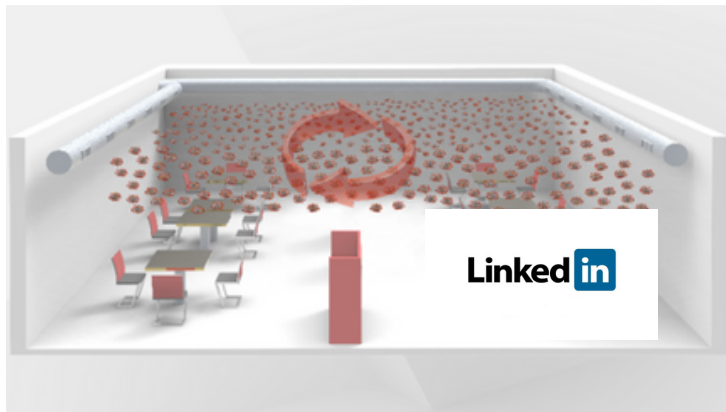


VirBox, purificateur d'air pour virus et bactéries

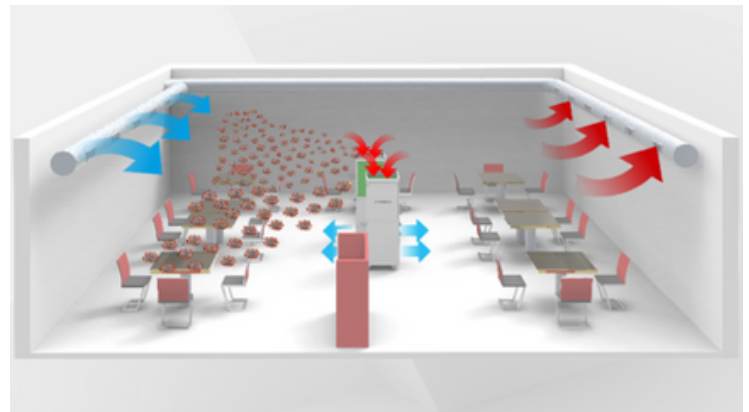


Champs d'application:

- Purification de l'air ambiant pour l'industrie, les commerces, les écoles, les hôtels, bars et restaurants, les salles de sport, les événements professionnels, etc
- Filtration continue de l'air chargé en particules et aérosols



Concentration de virus sans purificateur d'air ambiant



Concentration de virus avec purificateur d'air ambiant

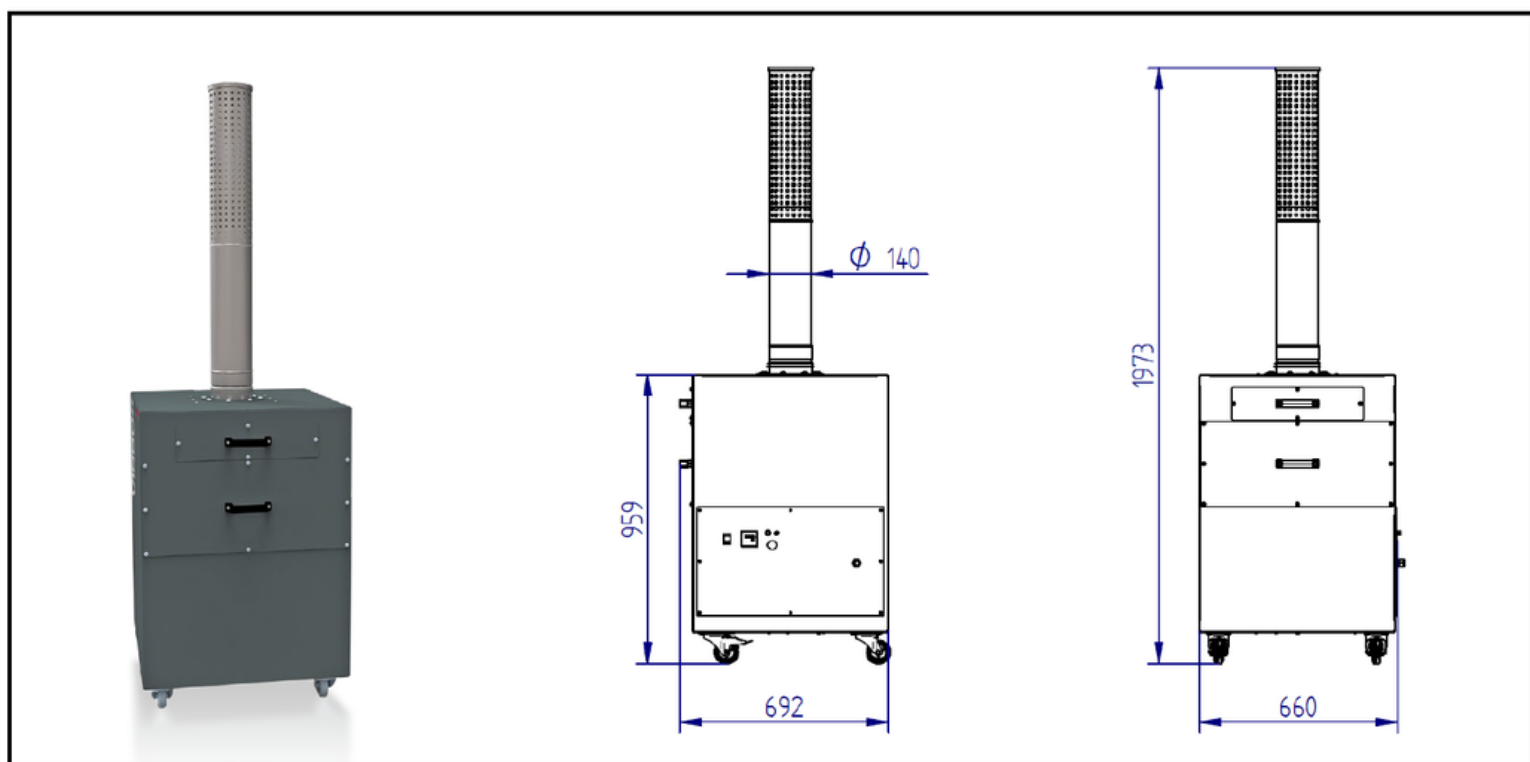
Les avantages pour vous en un coup d'œil:

- Réduction de la charge virale dans les pièces fermées et mal ventilées
- **Filtre H14 qui filtre 99.995% des virus et bactéries de l'air aspiré, notamment le Covid19**
- Convient pour une utilisation mobile et un fonctionnement continu
- Conception compacte et pratique: prête à l'emploi
- Changement de filtre facile
- Fonctionnement silencieux et économe en énergie grâce à la technologie EC

VirBox, purificateur d'air pour virus et bactéries

Tension électrique	(V)	230
Fréquence nominale	(Hz)	50/60
Puissance	(kW)	0,51
Courant nominal	(A)	2,2
Fusible de secours	(A)	C16
Classe de protection		IP 54
Pression acoustique	dB(A)	70,5

Zone de filtrage	(m ²)	14,6
Nombre d'éléments filtrants	(pièces)	1 (HEPA 14)
Débit d'air max	(m ³ /h)	1000
Diamètre de connexion	(mm)	140
Poids	(kg)	env. 100
Dimensions (L x l x H) hors tube	(mm)	692 x 660 x 959
Dimensions (L x l x H) tube compris	(mm)	692 x 660 x 1973



Informations utiles:

- Le purificateur d'air VirBox garantit des concentrations d'aérosols considérablement réduites dans les zones intérieures
- Le tube perforé sur le dessus de l'appareil aspire l'air à la hauteur exacte à laquelle les aérosols sont émis par l'homme
- L'air est complètement re-circulé, sans échange avec l'extérieur
- Atmosphère agréable à l'intérieur, pas de surcoûts de chauffage
- Filtre HEPA (High Efficiency Particulate Air) H14 : très haute efficacité