



JET-BLADE 80 JET-BLADE 80 NI

- Berührungslose Reinigung und Trocknung mit effizientem Hochgeschwindigkeits-Luftstrom
- Für große und stark strukturierte Bauteile
- Schlitzbreite einstellbar
- Zum Einbau in individuelle Absauglösungen
- Ionisationsstab zur Beseitigung elektrostatischer Oberflächenladungen (JET-BLADE 80)
- Arbeitsbreiten von 100 – 2000 mm (Sonderlängen auf Anfrage)
- Gemeinsamer Anschluss mehrerer JET-BLADE-Profile an eine Versorgungseinheit BLOWER UNIT möglich
- Herstellen von Luftvorhängen und Luftbarrieren
- Weitere Ausführungen verfügbar: EX, UL

- Non-contact cleaning and drying with efficient high-speed airflow
- For large and deep-structured components
- Slit width adjustable
- For installation in individual suction solutions
- Ionization bar to eliminate electrostatic surface charges (JET-BLADE 80)
- Working widths from 100 – 2000 mm (special lengths on request)
- Connection of several JET-BLADE profiles to one power supply BLOWER UNIT possible
- Manufacture of air curtains and air barriers
- Other versions available: EX, UL

Typ Model	Arbeitsbreite Working width mm	Arbeitsbreitenschrittweite Working width stepsize mm	Austrittsspaltbreite Size of gap mm	Ionisation Ionization Menge Qty	Gewicht bei Mindestarbeitsbreite Weight at minimum working width kg	Gewicht je zusätzlicher Arbeitsbreitenschrittweite Weight per additional working width kg	Artikelnummer Item number
JB80	100 – 2000*	100*	1–1,5	1	0,8	0,6	**
JB80 NI	100 – 2000*	100*	1–1,5	–	0,6	0,5	**

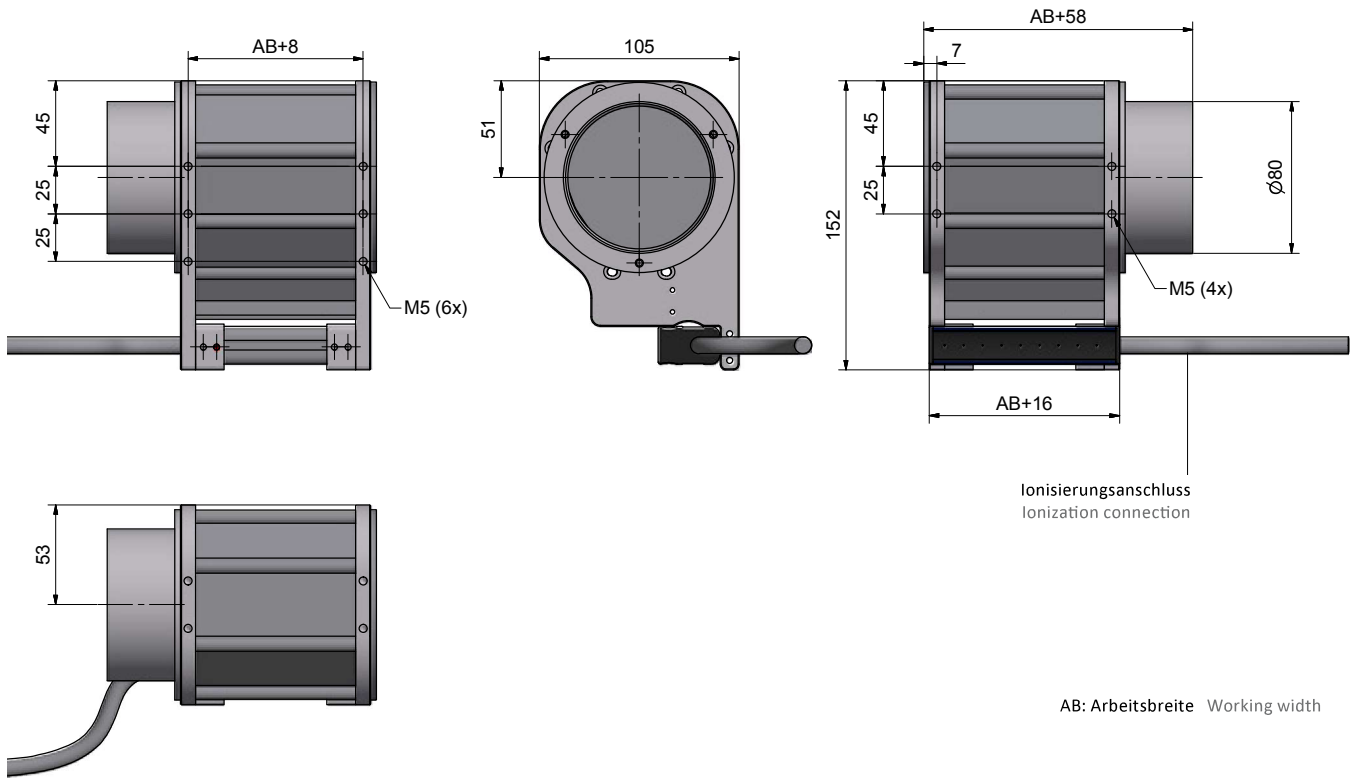
* Sonderlängen auf Anfrage special length on request

** siehe Bestellschlüssel see ordering example

Bestellschlüssel Ordering Example

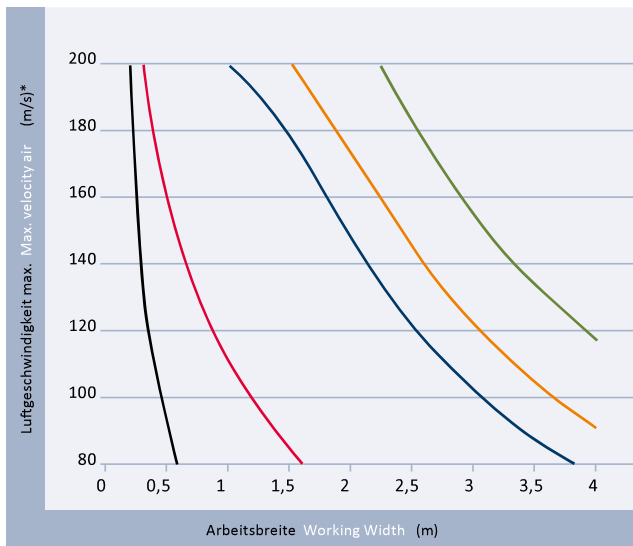
JB80-1000-02





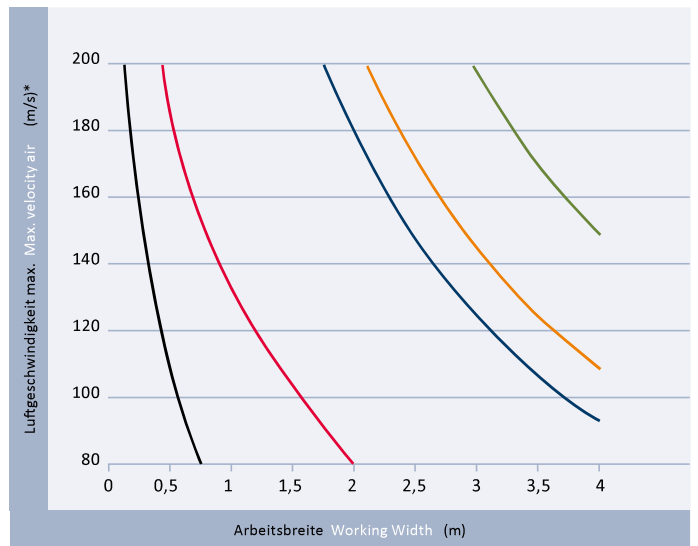
Blower Auswahl Blower Selection

— Blower 1.5 — Blower 5.5 — Blower 11 — Blower 15 — Blower 20



* am Austrittspalt 1 mm bei 50 Hz Size of gap 1 mm at 50 Hz

— Blower 1.5 — Blower 5.5 — Blower 11 — Blower 15 — Blower 20



* am Austrittspalt 1 mm bei 60 Hz Size of gap 1 mm at 60 Hz