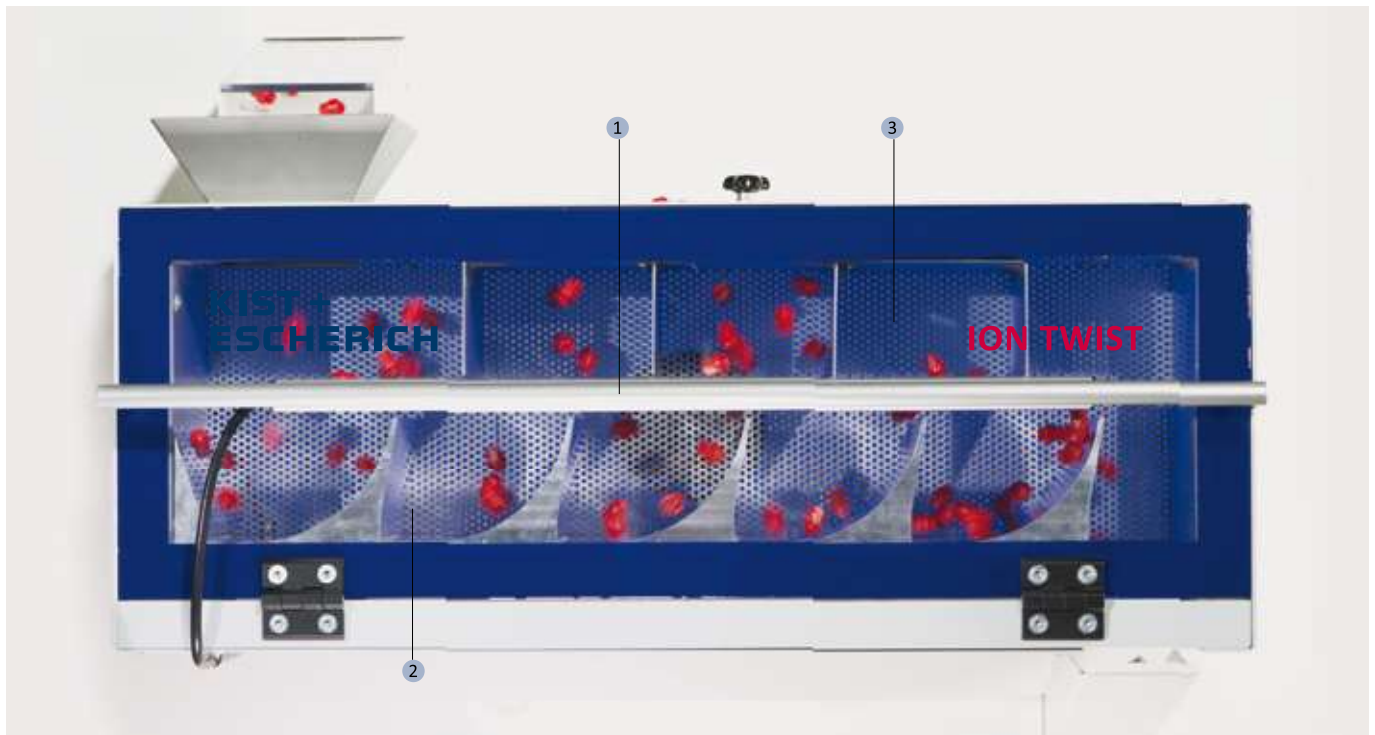


# ION TWIST



## Funktionsprinzip Functional Principle

### 1 Ionisierung

In allen Ausführungen des ION TWIST Reinigungssystems werden Ionisationsstäbe eingesetzt, die Staub anziehende elektrostatische Ladungen auf der Oberfläche der Kleinteile beseitigen.

### 2 Beschleunigung und Transport durch Druckluft

Mehrstrahldüsen erzeugen mittels Druckluft einen starken Luftstrom, der die Kleinteile über Rampen beschleunigt und im System umher wirbelt. Durch Stoßimpulse und die starke Luftströmung werden Verschmutzungen gelöst und abgetragen. Die Anordnung mehrerer Kammern sorgt für einen Transport durch den ION TWIST.

### 3 Absaugung

Durch den rückseitig integrierten Absaugkanal wird die staubbeladene Luft kontrolliert abgesaugt und einer Absaug-, Filter- und Versorgungseinheit ESUC zugeführt.

### 1 Ionization

In all designs of the ION TWIST cleaning system, ionization elements are installed to remove electrostatic charges from the surfaces of the small parts.

### 2 Acceleration and transport by compressed air

Multi-jet nozzles generate a strong airflow using compressed air. This airflow accelerates the small parts and twists them around. Due to the great impact and the strong airflow the contamination on the parts is removed. The installation of several cleaning chambers transports the parts by airflow through the ION TWIST.

### 3 Suction

The integrated suction channel at the back side transports the dust-charged air to a suction, filter and supply unit ESUC.

## Lieferumfang Scope of delivery

ION TWIST	
Reinigungssystem	Cleaning system
Kabel- & Schlauchpaket	Cabel & hose package
je Saugstutzen 2 Schlauchschellen	Each suction connection 2 hose clamps
Nicht enthalten: Absaugschlauch	Not included: suction hose

## Zubehör Accessory

ION TWIST	
Absaug- & Filtereinheit ESUC	Suction & filter unit ESUC
Filter	Filter
Absaugschlauch	Suction hose
Gestell	Frame
Druckluftaufbereitung	Compressed air conditioning

Hinweis: Technische Informationen s. Zubehör/Datenblatt  
Advice: Technical information s. Accessory/Datasheet

ION TWIST stellt eine vielseitig einsetzbare Lösung für Qualitätsdefizite durch Verunreinigungen auf Kleinteilen und Schüttgütern dar. Eine kompakte Bauform sowie eine leistungsstarke Reinigung zeichnen den ION TWIST aus.

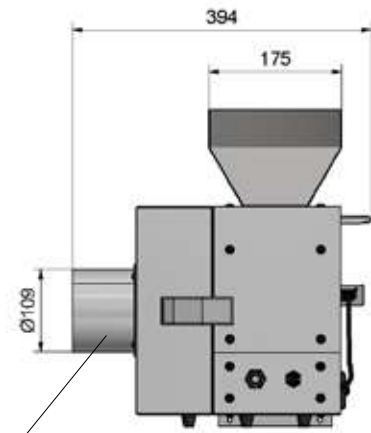
- Ionisierungsstab zur Beseitigung elektrostatischer Ladungen
- Transport und Reinigung durch Druckluft aus Mehrstrahldüsen
- Integrierter Absaugkanal
- Vielseitiger Einsatz für verschiedene Größen von Schüttgütern
- Einsatz für Chargenreinigung oder in Inline-Prozessen

ION TWIST is a versatile solution for quality deficits caused by pollution on small parts and bulk material. A compact design and an efficient cleaning are key components of the ION TWIST.

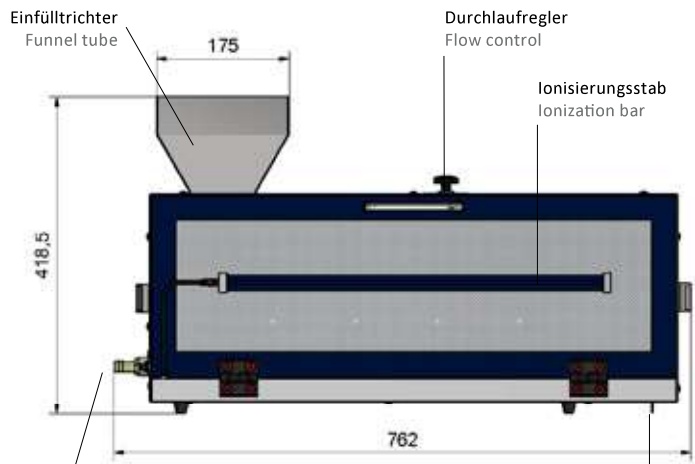
- Ionization bar for removing electrostatic charges
- Transportation and cleaning by compressed air from multi-jet nozzles
- Integrated suction channel
- Versatile application for different sizes of bulk material
- Usable for batch cleaning or in inline processes

Typ Model	Abmessungen (L x B x H) Dimensions (L x W x H)	Reinigungsdüsen Cleaning nozzles	Betriebsdruck Operating pressure	Ionisation Ionization	Kabel & Schlauch Cable & hoses	Einsatztemperatur Operating temperature	Gewicht Weight	Artikelnummer Item number
	mm		bar		m	°C	kg	
IT-0700-02	698 x 394 x 419	Mehrstrahldüsen Multi-jet nozzles	1,5–5	SI070	2	+5 bis to +55	31	101157

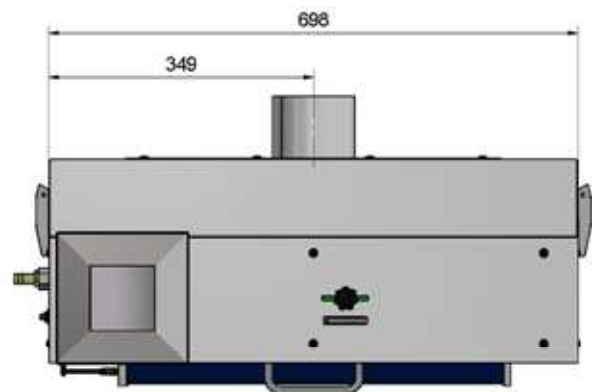
Technische Zeichnung Technical Drawing



Absaugstutzen (Position wählbar)  
Extraction connection (position selectable)



Druckluftanschluss  
Compressed air connection  
24 V Ionisierungsanschluss  
24 V ionization connection



Druckluftverbrauch Air Consumption

Typ Model	(NI/min)		
Betriebsdruck Air pressure	2,5 bar	3,0 bar	3,5 bar
IT-0700-02	630	730	810