



# CROSSJET 180

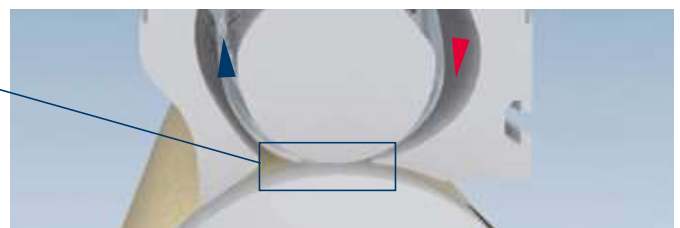
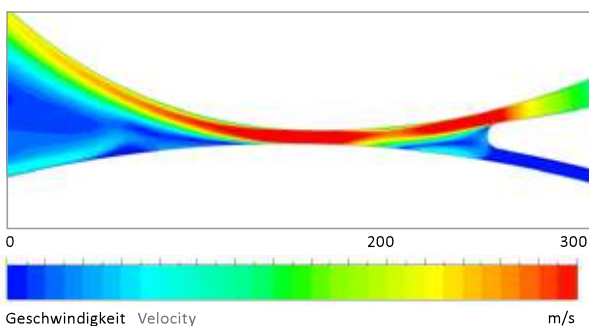
- Kontaktlose Reinigung: Keine Beschädigung der Bahn
- Bahngeschwindigkeiten bis zu 1500 m/min
- Entfernung von Mikropartikeln
- Montage über einer Umlenkrolle D=180 mm
- Aufbrechen und Ablösen der laminaren Grenzschicht und der haftenden Partikel auf der Materialbahn durch einen Hochgeschwindigkeitsluftstrom bis zu 300 m/s
- Integrierter Absaugkanal
- Beliebige Arbeitsbreiten bis zu 4000 mm realisierbar. Sonderlängen auf Anfrage.
- Kompakte platzsparende Bauform, für Bahnbreiten bis 500 mm auch mit seitlicher Lufteinspeisung und Absaugung
- Verschleißteilstfrei, wartungsarm, geringe Verbrauchskosten
- Keine Druckluft notwendig
- Elektrostatische Ladungen: vorgeschaltete Ionisationseinheit zur Beseitigung der Ladungen auf der Materialbahn (Option)
- Beidseitige Reinigung mit zwei CJ180 Reinigungsköpfen möglich
- Non-Contact cleaning: No damage to the material
- Web speeds up to 1500 m/min
- Removal of micro particles
- Installation on guide roller D=180 mm
- Breaking up and removing of the laminar boundary layer and the particles adhering to the surface through a high velocity air stream up to 300 m/s
- Integrated suction channel
- Working widths up to 4000 mm realizable. Special lengths on request.
- Compact, space-saving design. For web widths up to 500 mm with side air inlet and outlet
- Consumable free, low maintenance, low running costs
- No compressed air required
- Static elimination: Prior ionization system to eliminate the charges on the web (optional)
- Double-sided cleaning with two CJ180 cleaning heads possible

Typ Model	Arbeitsbreite Working width	Arbeitsbreitenschrittweite Working width stepsize	Durchmesser Welle Diameter shaft	Gewicht bei Mindest- arbeitsbreite Weight at minimum working width	Gewicht je zusätzlicher Arbeitsbreitenschrittweite Weight per additional working width	Artikelnummer Item number
	mm	mm	mm	kg	kg	
CJ180	100–4000*	100	180	auf Anfrage on request	auf Anfrage on request	**

\* Sonderlängen auf Anfrage special length on request

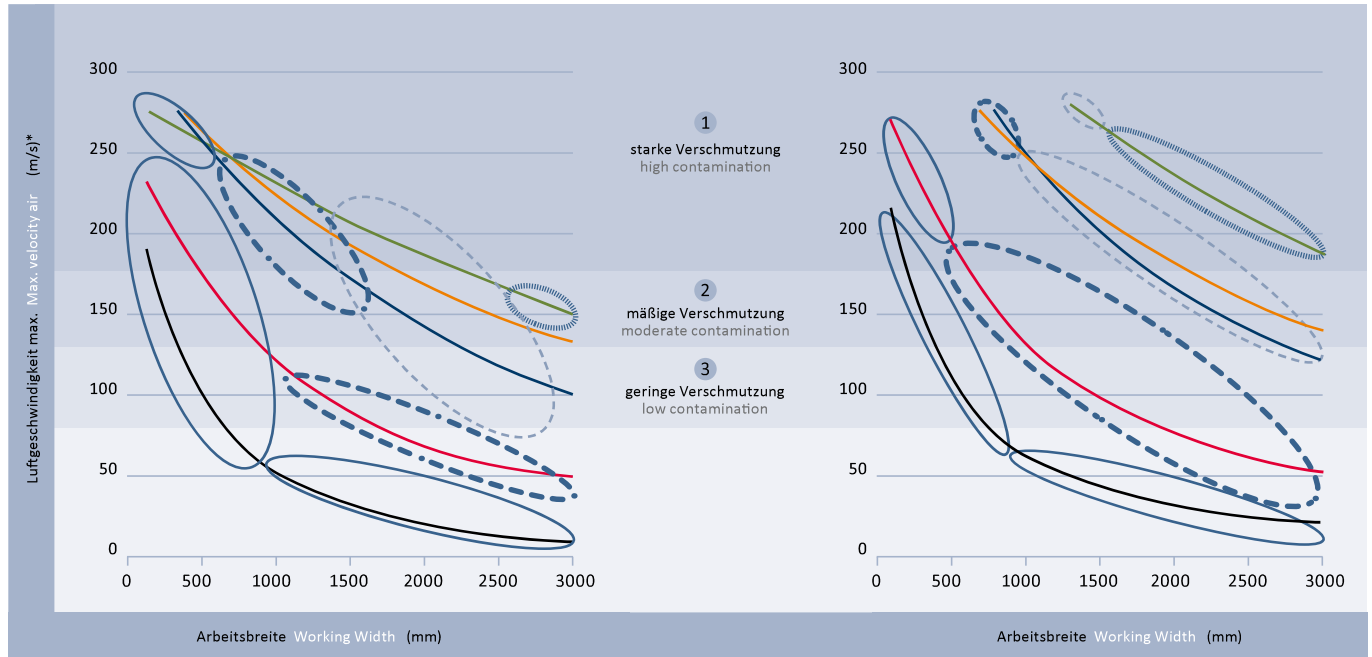
\*\* siehe Bestellschlüssel see ordering example

## Geschwindigkeitsprofil Velocity profile



50 Hz

60 Hz



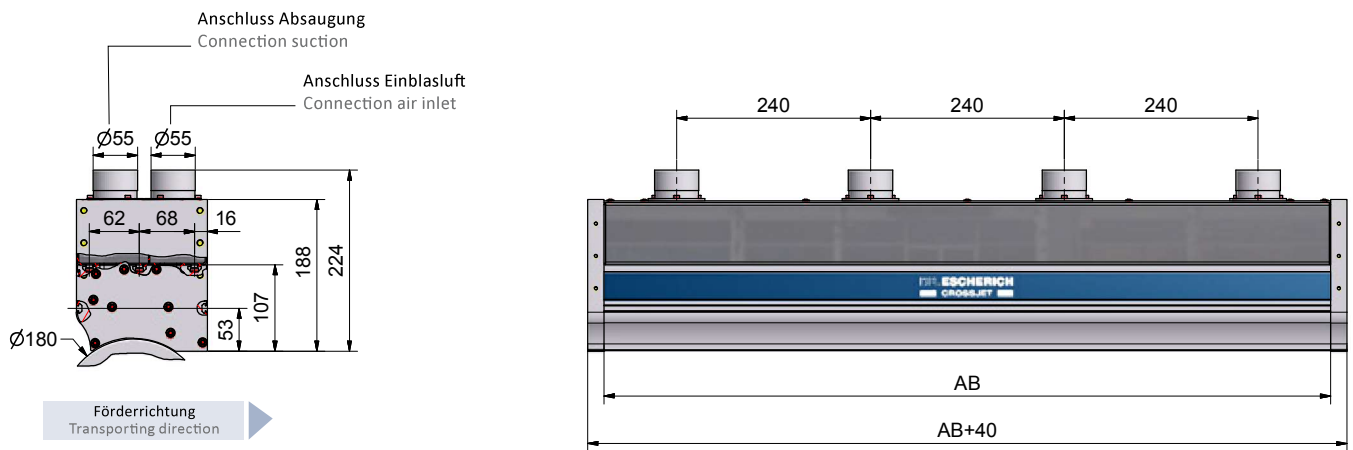
\* am Reinigungspunkt Cleaning point

— Blower 1.5 — Blower 5.5 — Blower 11 — Blower 15 — Blower 20

ESUC 650 ESUC 1300 ESUC 2xx ESUC 4xx

- 1 starke Verschmutzung oder Partikel <20 µm oder v >600 m/min high contamination or particles <20 µm or speed v >600 m/min
- 2 mäßige Verschmutzung oder Partikel 20 ... 50 µm oder v >100 m/min moderate contamination or particles 20 ... 50 µm or speed v >100 m/min
- 3 geringe Verschmutzung oder Partikel >50 µm oder v <100 m/min low contamination or particles >50 µm or speed v <100 m/min

Technische Zeichnung Technical Drawing



AB: Arbeitsbreite Working width

Bestellschlüssel Ordering Example

CJ180-1000

Arbeitsbreite (mm) Working width

Typ Model