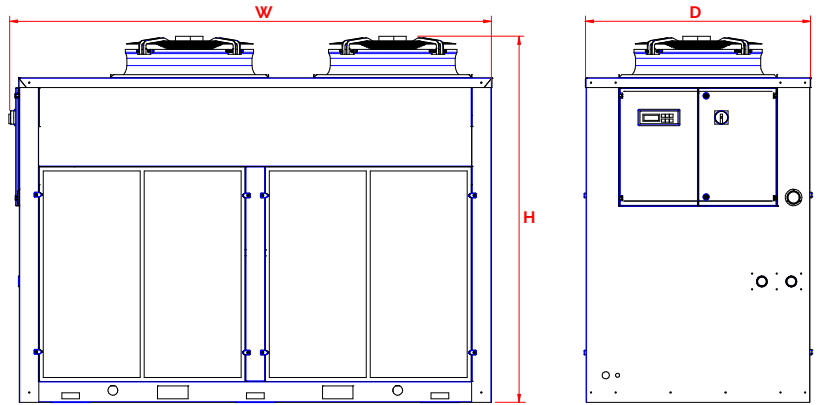


# WLA Precision R407C



CODICE - CODE - ARTIKELNUMMER - CÓDIGO	M.U.	WLAB8	WLAC2	WLAC8	WLAD8	WLAG2	WLAH8
Capacità di raffreddamento (*) - Cooling capacity (*) Kühlleistung (*) - Potencia frigorífica (*)	W	29000	32000	41000	51000	72000	90500
Potenza elettrica assorbita (**) - Absorbed power ca. (**) Leistungsaufnahme(**) - Potencia absorbida (**)	W	7000	8100	10300	12300	16400	20400
Gas refrigerante - Refrigerant gas Kältemittel - Gas refrigerante		R407C					
Carica gas refrigerante - Charge refrigerant gas Kältemittelfüllung - Carga de refrigerante	kg	7,2	7,0	10	10,2	16,5	16
n° Circuiti frigo / n° Compressori - No. Cooling circuits / No. Compressors Nr Schaltungen Kühltank / Nr Kompressoren - No. Circuitos / n° Compresores		1 / 1	1 / 1	1 / 1	1 / 1	1 / 1	1 / 1
Alimentazioni - Power supplies - Spannungversorgungen - Tensiones de alimentación	V - Hz	400/3/50 460/3/60					
Alimentazione secondari - Auxiliaries feed Steuerungsspannung - Alimentación secundaria	V	24					
Allacciamento - Connections Elektrische Anschlüsse - Conexiones eléctricas		Morsetteria / terminal Klemmen / Terminales					
Tipo di ventilatore / n° - Fan type / n° Lüfter / Nr. - Tipo de ventilador / Nr.		Assiale / 2 - Axial / 2 Axial / 2 - Axil / 2					
Portata aria a bocca libera - Condenser fan air flow (free) Luftförderleistung freiblasend - Flujo aire ventilador de condensador	m³/h	19000		30000		36000	
Potenza totale assorbita ventilatore - Total fan absorbed power Elektrische Leistungsaufnahme Lüfter - Potencia absorbida de ventilador	W	1560		1400		5000	
Potenza assorbita pompa (Med Prex - High Prex) - Pump absorbed power (Med Prex - High Prex) Elektrische Leistungsaufnahme Pumpe (Med Prex - High Prex) - Potencia absorbida bomba (Med Prex - High Prex)	kW	1,1 (1,1-1,5)		1,5 (1,5-2,2)		1,85 (2,2-3) 2,2 (2,2-3)	
Portata nominale - Nominal flow Nom. Durchfluss - Caudal nominal	l/min	84	92	120	147	200	260
Prevalenza disponibile nom (Med Prex - High Prex) - Available head nom (Med Prex - High Prex) Esterna Förderhöhe nom (Med Prex - High Prex) - Presión nom (Med Prex - High Prex)	bar	2,4 (4,5-5,2)	2,5 (4,2-6)	3,5 (4,7-6)	3,3 (4,4-5,5)	2,6 (5,4-6,6)	2,4 (5-6,2)
Capacità della vasca - Tank capacity Tankinhalt - Capacidad del depósito	l	100		300		300	
Attacchi idraulici - Hydraulic connections Wasseranschlüsse - Conexiones hidráulicas	Ø	1 1/4"		1 1/2"			
Rumorosità (***) - Noise level (***) Geräuschpegel (***) - Nivel de ruido (***)	dB (A)	67		70		72	74
Altezza x Larghezza x Profondità - Height x Width x Depth Höhe x Breite x Tiefe - Altura x Anchura x Profundidad (H x W x D)	mm	1450x700x1746		1820x1140x2000		1820x1140x2400	
Peso a vuoto - Shipping weight Gewicht - Peso	Kg	400	450	650	750	850	950

Limiti di funzionamento per refrigeratore standard: Temperatura acqua in uscita min/max 8/25°C; aria ambiente min/max 15/45°C  
 (\*) Riferiti al solo compressore alle condizioni: Temperatura acqua entrata/uscita 20/15°C, aria ambiente 32°C  
 (\*\*) Riferiti al solo compressore alle seguenti condizioni: Temperatura acqua entrata/uscita 20/15°C, aria ambiente 32°C  
 (\*\*\*) Valore di pressione sonora a 1m di distanza in campo libero EN ISO 9614-2

Working limits for a standard chiller: leaving water Temperature min/max 8/25°C; ambient min/max 15/45°C  
 (\*) Referred to the compressor only at conditions water Temperature inlet/outlet 20/15°C, ambient Temperature 32°C  
 (\*\*) Referred to the compressor only at the following conditions: water Temperature inlet/outlet 20/15°C, ambient Temperature 32°C  
 (\*\*\*) Sound pressure level referred to free field at distance of 1m EN ISO 9614-2

Betriebsbereich für Standard Flüssigkeitskühler: Wasservolauftemperatur min/max 8/25°C, Umgebungstemperatur min/max 15/45°C  
 (\*) Kühlleistung ohne Pumpe, die Werte beziehen sich auf die WasserTemperaturen Ein/Aus 20/15°C und die Umgebungstemperatur 32°C  
 (\*\*) Nur der Kompressor bei den Bedingungen: WasserTemperature Ein/Aus 20/15°C, Umgebungstemperatur 32°C  
 (\*\*\*) Schalldruckpegel in 1m Entfernung Freifeldmessung EN ISO 9614-2

Limites de trabajo para un refrigerador de agua standard: temperatura del agua min/max 8/25°C, temperatura ambiente min/max 15/45°C  
 (\*) Hace referencia al compresor bajo las condiciones: temperatura del agua de entrada/salida 20/15°C, temperatura ambiente 32°C  
 (\*\*) Hace referencia al compresor bajo las condiciones: temperatura del agua de entrada/salida 20/15°C, temperatura ambiente 32°C  
 (\*\*\*) Nivel de ruido en condiciones de campo libre a una distancia de 1m EN ISO 9614-2