

TAIFUN-CLEAN 010

- Berührungslose Reinigung durch pulsierende Druckluft der Rotationsdüse
 - Für strukturierte Bauteile
 - Ionisation zur Beseitigung elektrostatischer Ladungen
 - Integrierter Absaugkanal
 - Kompakte Bauform für schmale Arbeitsbreiten
 - Einfache Montage über Befestigungswinkel
 - Optimal zur Nachrüstung in bestehende Produktionsanlagen
 - Einsatzbeispiele: schmale Warenträger, Blisterverpackungen, Blistergurte, schmale Leiterplatten, kleine Kunststoffteile
- Non-contact cleaning with pulsed compressed air from rotating nozzles
 - For structured parts
 - Ionization to treat statically charged surfaces
 - Integrated suction channel
 - Compact design for narrow applications
 - Simple mounting on machines with fastening angle
 - Ideal for re-fitting into already existing production layouts
 - Application examples: small product carrier, blister packaging, narrow PCBs, small plastic parts

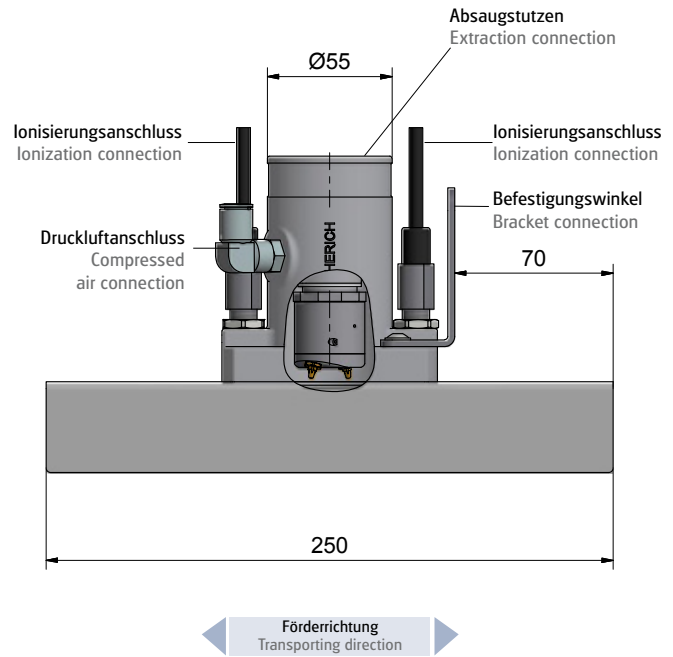
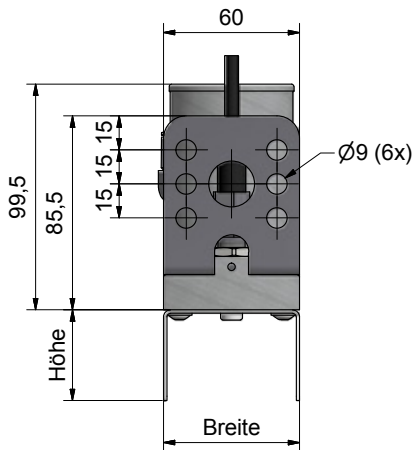
Typ Model	Wirkbereich Operating distance	Typ Rotationsdüse Model rotating nozzle	Betriebsdruck Operating pressure	Ø Druckluftanschluss Ø Compressed air connection	Ø Absaugstutzen Ø Suction nozzle	Ionisation Ionization	Max. Einsatztemperatur Max. temperature	Gewicht Weight	Artikelnummer Item number
	mm		bar	mm	mm	Menge Qty	°C	kg	
TC010-02-03	10-60	TCR-7A-030	1,0-3,5	8	55	2	50	1,6	101205

Der empfohlene Betriebsdruck liegt bei 1,0 (bzw. 1,5) bis 4,5 bar. In diesem Druckbereich regeln die Düsen die Drehzahl im werkseitig eingestellten Drehzahlbereich.
The recommended operating pressure is between 1.0 (or 1.5) and 4.5 bar. Within this pressure range, the nozzles regulate the revs within the rev speed set by the factory.

- Hinweis:
Bitte spezifizieren Sie die Abmaße des Luftleitblechs
- Advise:
Please specify the dimensions of air baffle

Konfiguration Luftleitbleche		Configuration air baffle		
Typ Model	H	W	L	
	Höhe Height	Breite Width	Länge Length	
	mm	mm	mm	
LLB-040-060	40	60	250	
LLB-060-060	60	60	250	
LLB-080-060	80	60	250	

Bestellschlüssel	Ordering Example
TC010-02-03	LLB-040-080
	<ul style="list-style-type: none"> Luftleitblech, Breite (mm) Air baffle, width Luftleitblech, Höhe (mm) Air baffle, height Kabellänge (m) Cable length Ionisierung (Menge) Ionization (Qty) Typ Model



Druckluftverbrauch Air Consumption

Typ Model	(Nl/min)			
	Betriebsdruck Air pressure	1,5 bar	2,0 bar	3,5 bar
TC010		180	220	340

Lieferumfang Scope of delivery

TC010	
Reinigungssystem	Cleaning system
je Saugstutzen 2 Schlauchschellen	Each suction connection 2 hose clamps
Nicht enthalten: Abluftschlauch	Not included: Suction hose

Zubehör Accessory

TC010	
Absaug- & Filtereinheit ESUC	Suction & filter unit ESUC
Filter	Filter
Drehzahlüberwachung	Rotation control
Abluftschlauch	Suction hose

Hinweis: Technische Informationen s. Zubehör/Datenblatt
Advice: Technical informations s. Accessory/Datasheet