

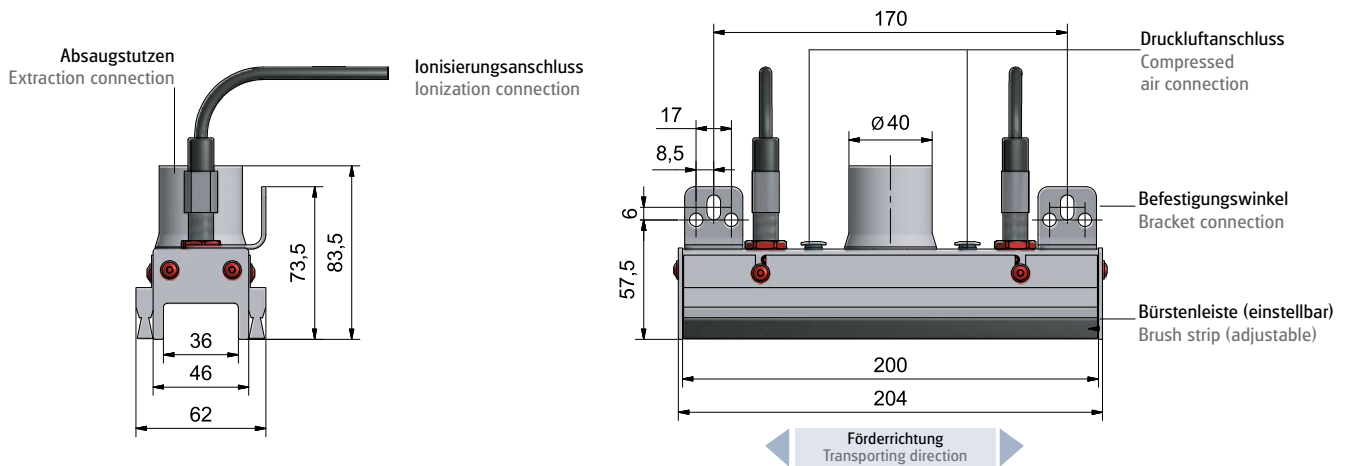


STATIK AIR 011

- Berührungslose Reinigung mit Druckluft, geringer Druckluftverbrauch
- Ionisation zur Beseitigung elektrostatischer Ladungen
- Integrierter Absaugkanal
- Zwei verstellbare Bürstenleisten zur Kanalisierung der Absaugung
- Kompakte Bauform für schmale Arbeitsbreiten
- Einsatzbeispiele: schmale Warenträger, Blisterverpackungen, Blistergurte, schmale Leiterplatten, kleine Kunststoffteile
- Non-contact cleaning with compressed air, minimum air consumption
- Ionization to treat statically charged surfaces
- Integrated suction channel
- Two adjustable brush stripes for channeling the exhaust air
- Compact design for narrow applications
- Application examples: small product carrier, blister packaging, narrow PCBs, small plastic parts

Typ Model	Reinigungsdüsen Cleaning nozzle	Betriebsdruck Operating pressure	Ionisation Ionization	Kabel & Schlauch Cable & hose	Einsatztemperatur Operating temperature	Fördergeschwindigkeit Transportation velocity	Gewicht Weight	Artikelnummer Item number
		bar	Menge Qty	m	°C	m/min	kg	
SA011-03	2x 5-Kanal Mehrstrahldüsen 2x 5-channel multiple-manifold dies	1-5	2	3	max. 60	<10	0,7	101132

Technische Zeichnung Technical Drawing



Druckluftverbrauch Air Consumption	(l/min)		
Typ Model	1,0 bar	2,0 bar	3,5 bar
SA011	114	175	270

Zubehör Accessory	
SA011	
Hochspannungsnetzteil	Power unit
Ersatzbürste	Spare brush
Druckluftsteuerung	Compressed air control
Absaug- & Versorgungseinheit	Suction & control unit
Filter	Filter

Lieferumfang Scope of delivery	
SA011	
Reinigungssystem	Cleaning system
Nicht enthalten: Absaugschlauch	Not included: Suction hose

Hinweis: Technische Informationen s. Zubehör/Datenblatt
Advice: Technical informations s. Accessory/Datasheet