



STATIK-VENT 60/80/120

Ionisationsluftgebläse mit großem Wirkbereich und einer Arbeitsbreite bis 2,80 m.

Ionized air blowers with a large working area and a working width up to 2.80 m.

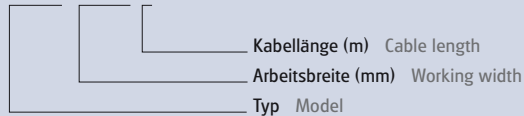
- Großes Volumen an ionisierter Luft zur Neutralisierung statischer Aufladungen
- Großer Wirkbereich
- Regelbarer Luftstrom
- Betriebsanzeige für Ventilatoren
- Einfache Montage an Maschinen und Arbeitsplätzen über verschiebbare M 6-Nutensteine

- High volume of ionized air to neutralize static charges
- Large working area
- Fan speed adjustable
- Operation display for fans
- Simple mounting at machines and workplaces via adjustable M 6 grooved block

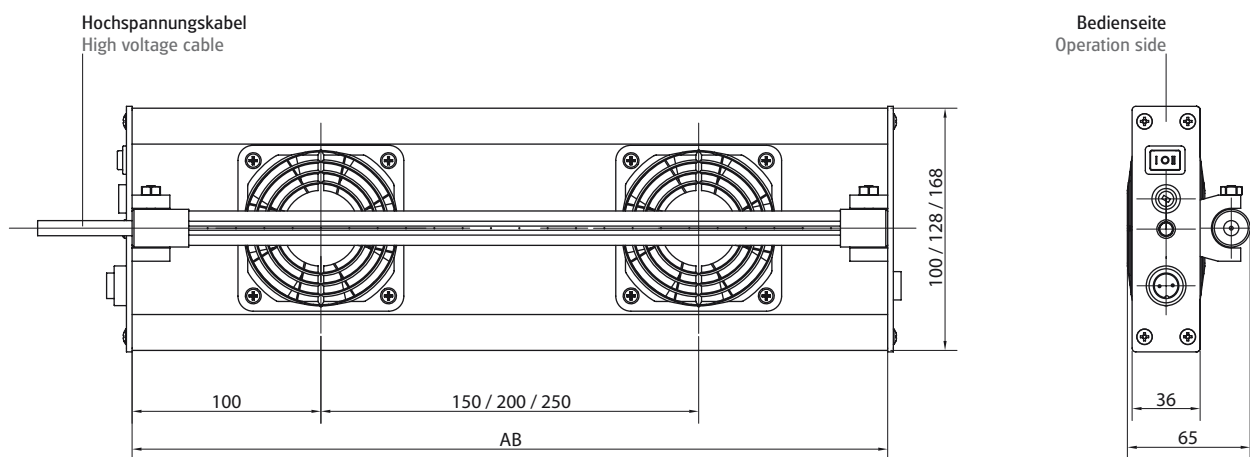
Typ Model	Abmessungen (BxH) Dimensions (wxh)	Abmessungen Ventilator Dimensions fan	Arbeitsbreite Working width	Arbeitsbreitenschrittweite Working width stepsize	Stromaufnahme je Ventilator Current consumption per fan	max. Volumenstrom je Ventilator Volume stream per fan, max.	Ionisation Ionization	Gewicht bei Mindestarbeitsbreite Weight at minimum working width	Gewicht je zusätzlicher Arbeitsbreitenschrittweite Weight per additional working width
	mm	mm	mm	mm	A	m³/h	Menge Qty	kg	kg
STATIK-VENT 60	102 x 63,5	60 x 60	200-1700	150	0,16	56	1	1,0	+0,65
STATIK-VENT 80	130 x 65	80 x 80	200-2800	200	0,11	79	1	1,3	+0,7
STATIK-VENT 120	170 x 65,5	120 x 120	200-2500	250	0,21	170	1	2,0	+1,0

Bestellschlüssel Ordering Example

SV60-0800-2



Technische Zeichnung Technical Drawing



AB: Arbeitsbreite Working width

Wirkbereich Effective area

