



STATIK-AIR SPOT XS

Kompakte druckluftunterstützte Ionisationseinheit mit hoher Entladeleistung zur Beseitigung von elektrostatischen Ladungen und Staubpartikeln bei beengten Einbauverhältnissen oder auf kleinen Oberflächen.

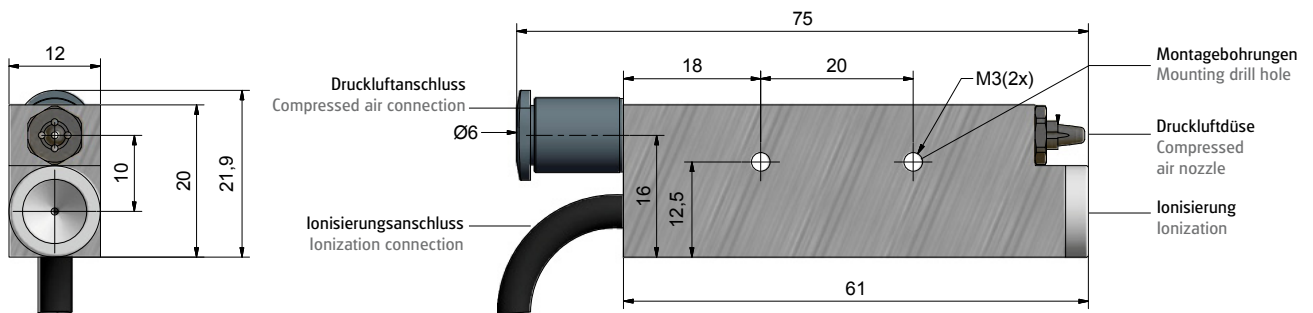
Compact compressed air supported static system with high discharge power to remove electrostatic charges and dust particles in limited spaces or on small surfaces.

- Punktionsator (widerstandsgekoppelt) zur Beseitigung elektrostatischer Ladungen
- Reinigung mit Druckluft, geringer Druckluftverbrauch
- Kompakte Bauform für beengte Platzverhältnisse
- Werkzeuglose Steckerkontaktierung

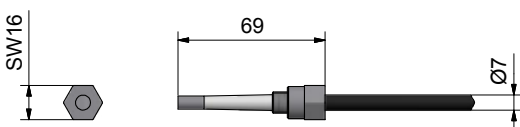
- Single point ionization (resistively coupled) for removing electrostatic charges
- Cleaning with compressed air, minimum compressed air consumption
- Compact design for limited available space
- Mounting connectors without tools

Typ Model	Reinigungsdüsen Cleaning nozzle	Betriebsdruck Operating pressure	Ionisation ionization	Kabel & Schlauch Cable & hose	Einsatztemperatur Operating temperature	Ø Druckluftanschluss Ø Compressed air connection	Gewicht Weight	Artikelnummer Item number
		bar	Menge Qty	m	°C	mm	kg	
SASPOTXS5-03	5-Kanal Mehrstrahldüse VA 5-channel multiple-manifold die VA	0-6	1	3	max. 60	6	0,32	101047

Technische Zeichnung Technical Drawing



Hochspannungssteckerr High voltage connector



Druckluftverbrauch Air Consumption

Typ Model	(l/min)		
Betriebsdruck Air pressure	1 bar	3 bar	5 bar
SASPOTXS5	57	120	180

Lieferumfang Scope of delivery

SA SPOT XS	
Reinigungssystem	Cleaning system

Zubehör Accessory

SA SPOT XS	
Hochspannungsnetzteil	Power unit
Druckluftsteuerung	Compressed air control

Hinweis: Technische Informationen s. Zubehör/Datenblatt
Advice: Technical informations s. Accessory/Datasheet