



POWER UNIT 55/60 COMBI

Die zuverlässigen und kostengünstigen Netzgeräte PU55/60 Combi erzeugen die Hochspannung für die Ionisierungssysteme und 24 V Betriebsspannung für den Betrieb der STATIK-VENT Serie.

The reliable and economic power units PU55/60 Combi are generating the high voltage for ionization units and 24 V current for operating the STATIK-VENT series.

PU55/60 Combi

- Einfacher und zuverlässiger Steckeranschluss von bis zu 2 STATIK-VENT Geräten mit max. 4 Ionisierungssystemen
- Ausgangsspannung 5,5 kV AC (PU55), 6,0 kV AC (PU60)
- Alle Schalter, Ein- und Ausgänge einseitig angeordnet
- Beleuchteter Ein-/Ausschalter

PU55/60 Combi

- Fast and easy connection of up to 4 discharging bars and 2 STATIK-VENT systems
- Output voltage 5.5 kV AC (PU55), 6.0 kV AC (PU60)
- All controls and cables are on one face
- Illuminated on-/off switch

PU55/60LED Combi, wie PU55/60 Combi, jedoch zusätzlich:

- Mit integrierter Funktionsüberwachung des Netzteils und der angeschlossenen Ionisierungssysteme
- Optische Funktions- und Fehleranzeige über LEDs

PU55/60LED Combi, same as PU55/60 Combi, and additionally:

- With integrated function control for the power unit and connected bars
- Function signaled by LEDs

PU55/60FC Combi, wie PU55/60 Combi, jedoch zusätzlich:

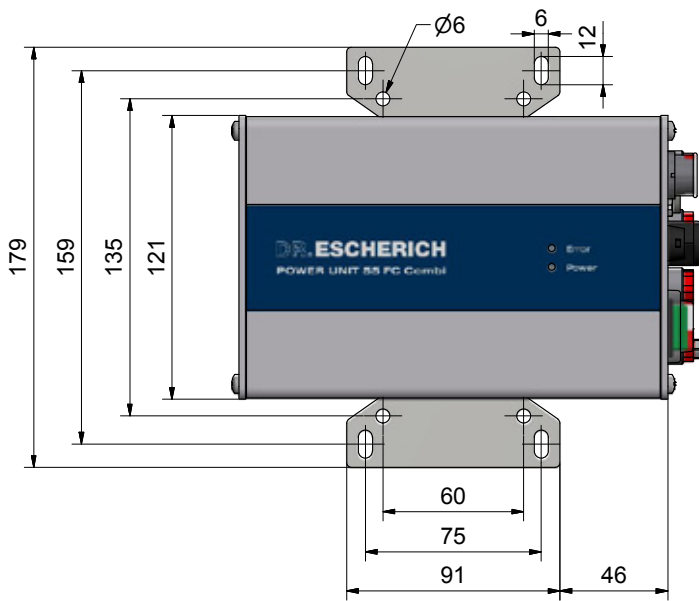
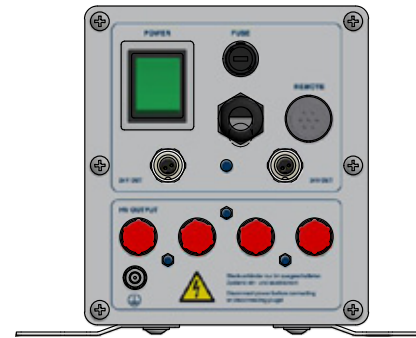
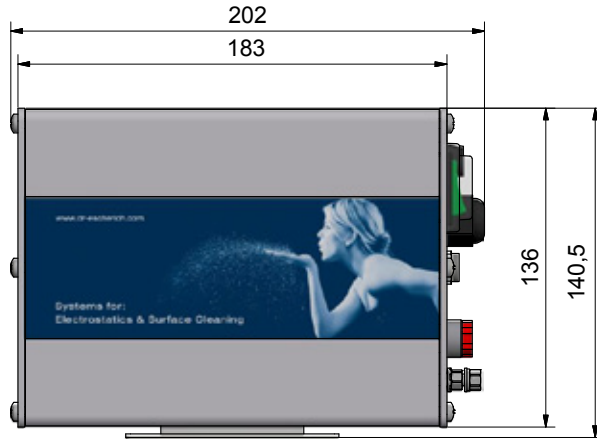
- Mit integrierter Funktionsüberwachung des Netzteils und der angeschlossenen Ionisierungssysteme
- Optische Funktions- und Fehleranzeige über LEDs
- Meldekontakt zur externen Funktionsüberwachung

PU55/60FC Combi, same as PU55/60 Combi, and additionally:

- With integrated function control for the power unit and connected bars
- Function signaling by LEDs
- Including remote monitor connection to link with PLC

Typ Model	Versorgungsspannung Supply voltage	Leistungsaufnahme Power consumption	Ausgangsspannung Ionisierung Output voltage ionization	Ausgangsspannung Lüfter Output voltage ventilators	Belastbarkeit Connection length	Ausgangsstrom max Output current max	Funktionsanzeige Function signaling	Signalausgang Remote monitor connection	Netzanschlusskabel Power connection cable	Anz. Hochspannungsanschlüsse No of HV-Connectors	Schutzart Protection class	Gewicht Weight	Artikelnummer Item number				
	V AC	VA	kV	V	m	mA			m			kg					
PU55-COMBI-B-115V*	115 (50/60 Hz)	100	5,5	24	15 (50 Hz)	5,0	-	-	2,5	4	IP 54	3,5	100024				
PU55-COMBI-B-230V*	230 (50/60 Hz)						-	-						3,5			
PU55LED-COMBI-B-115V*	115 (50/60 Hz)						ja yes	-							3,5		
PU55LED-COMBI-B-230V*	230 (50/60 Hz)						ja yes	-								3,5	
PU55FC-COMBI-B-115V*	115 (50/60 Hz)						ja yes	ja yes									3,5
PU55FC-COMBI-B-230V*	230 (50/60 Hz)						ja yes	ja yes									
PU60LED-COMBI-B-230V-50HZ*	230 (50 Hz)	100	6,0	24	20	5,0	ja yes	-	2,5	4	IP 54	3,5	101380				
PU60LED-COMBI-B-230V-60HZ*	230 (60 Hz)						ja yes	-						3,5			
PU60FC-COMBI-B-230V-50HZ*	230 (50 Hz)						ja yes	ja yes							3,5		
PU60FC-COMBI-B-230V-60HZ*	230 (60 Hz)						ja yes	ja yes								3,5	

* Combi-Geräte standardmäßig mit Option „balanced“ ausgerüstet Combi devices are produced with option "balanced" by default



Lieferumfang Scope of delivery	
PU Combi	
POWER UNIT COMBI	POWER UNIT COMBI
Montageset	Mounting set

STATIK-VENT Anschlusslängen STATIK-VENT connection length	
Typ Model	Max. Anzahl der angeschlossenen STATIK-VENT Ventilatoren Maximum number of STATIK-VENT ventilators
SV 80	19

Zubehör Accessory	
PU Combi	
Verbindungskabel	Connecting cable
Meldeleitung	Remote monitor cable

Hinweis: Technische Informationen s. Zubehör/Datenblatt
Advice: Technical informations s. Accessory/Datasheet