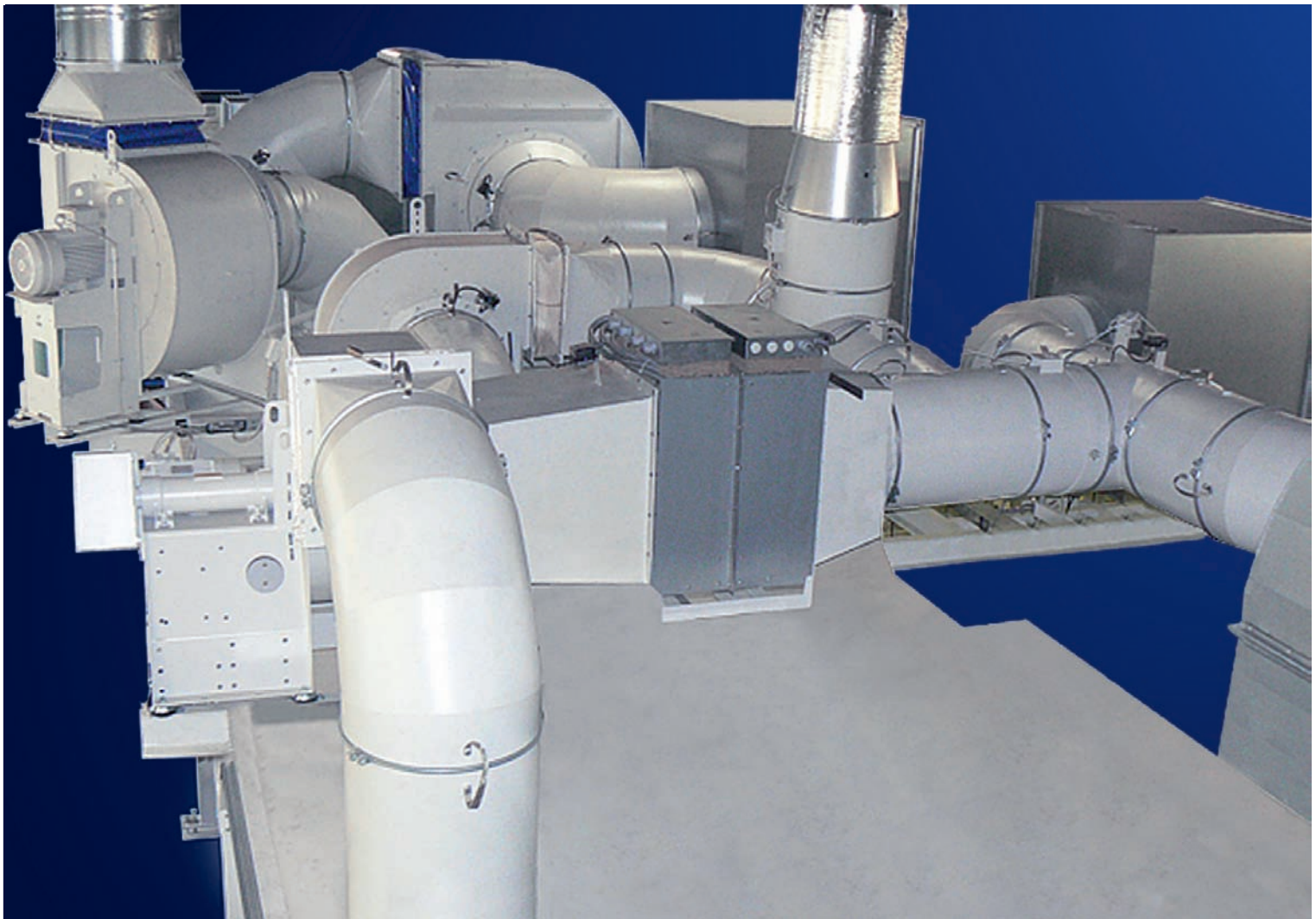


## CONVECTION DRYER

**Energieeffizient, optimiert und flexibel -**  
Die etablierte Trocknungslösung für Druckfarben  
und Beschichtungen

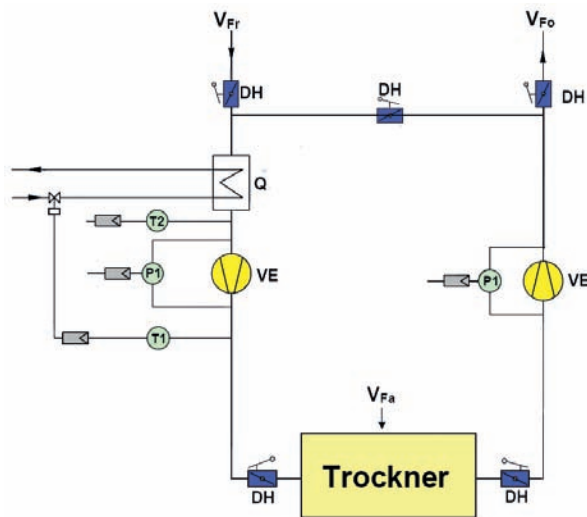
**Energy efficient, optimized and flexible -**  
The established solution for drying of print colors  
and coatings



## CONVECTION DRYER

Energieeffizient, optimiert und flexibel -  
Die etablierte Trocknungslösung für Druckfarben  
und Beschichtungen

Energy efficient, optimized and flexible -  
The established solution for drying of print colors  
and coatings



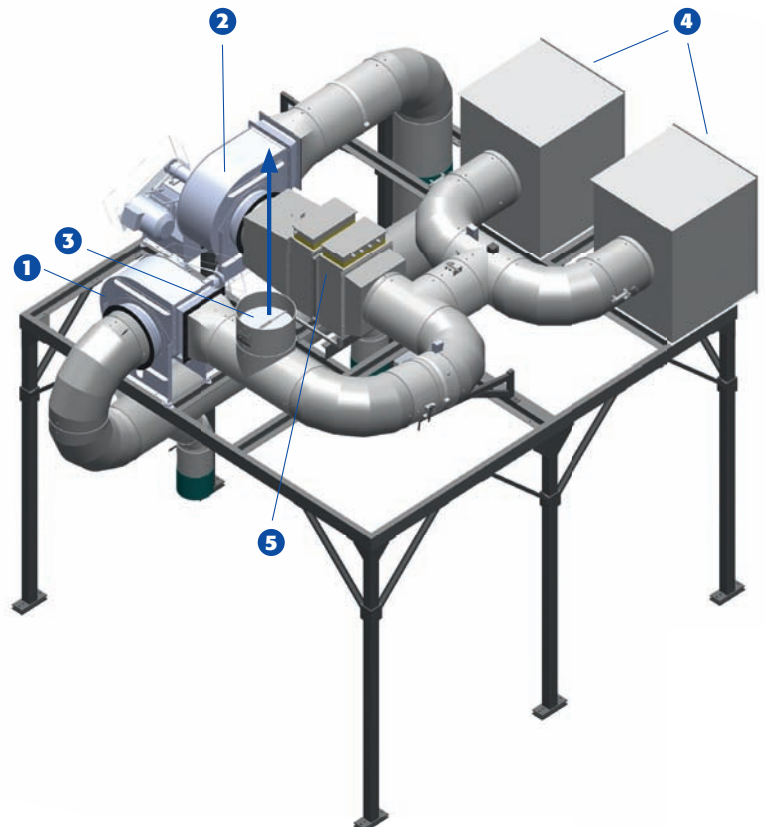
Unsere Trockner sind modular konstruiert. Trockner und Aggregat sind nur durch Luftleitungen miteinander verbunden. Das Aggregat kann einfach und preiswert in einem anderen Raum aufgestellt werden, um den Lärmpegel in der Produktionsanlage zu senken.

Our dryers are designed in a modular system. Dryer and aggregate are only connected with air tubes. The aggregate could easily and at low cost be erected in another area to reduce the noise level of the production line.

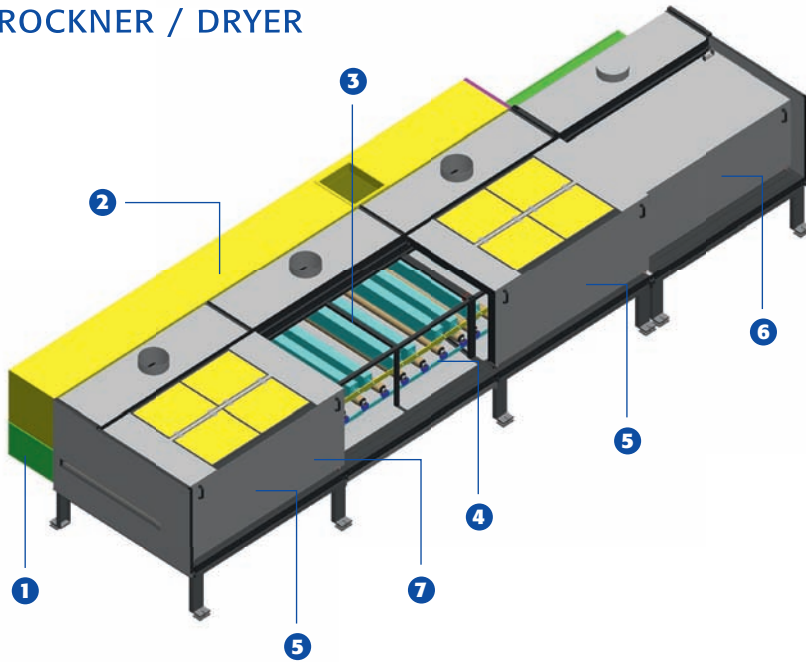
## AGGREGAT / AGGREGATE

- 1) Abluftventilator
- 2) Zuluftventilator
- 3) Abluftkamin
- 4) Frischluftfilter (automatisch wechselnd)
- 5) Lufterhitzer (Dampf, Thermalöl, Heißwasser, Elektro, Gasbrenner)

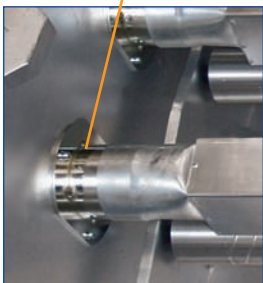
- 1) Exhaust ventilator
- 2) Fresh air ventilator
- 3) Exhaust stack
- 4) Fresh air filter (automatic changing)
- 5) Air heater (Steam, Thermaloil, Hotwater, Elektro, Gasburner)



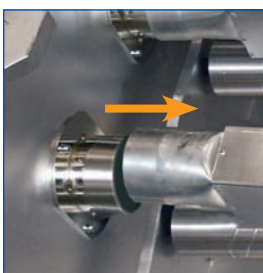
## TROCKNER / DRYER



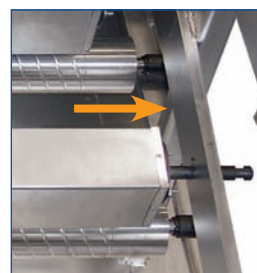
## DÜSENKASTENWECHSEL CHANGING OF NOZZLE BOX



Betriebszustand  
Working position



Wartung/Demontage  
Maintenance/  
dismounting



### TECHNISCHE DETAILS

- 1) Kettenkasten
- 2) Zuluftkanal
- 3) Düsenkasten
- 4) Leitwalzen
- 5) Trocknerfeld
- 6) Kühlfeld
- 7) Winkeltür

### Optionen

- Frequenzumrichter
- UEG-Regelung
- Mehrzonentrockner zur optimalen Trocknung
- Bypass System
- Frischluftsystem

### TECHNICAL DETAILS

- 1) Chain case
- 2) Fresh air duct
- 3) Nozzle box
- 4) Guide roller
- 5) Dryer section
- 6) Cooling section
- 7) Angled door

### Option

- Frequency converter
- LEL control
- Multi zone dryer for an optimal drying
- Bypass system
- Fresh air system

### DÜSENKASTENWECHSEL

Schnelle Zugänglichkeit der Düsen zur Wartung oder Reinigung. Die Düsen sind werkzeuglos jeweils in ca. 5-7 sec gedreht oder demontiert. Zur leichten Reinigung innerhalb der Maschine oder zum Tausch gegen einen zweiten Düsensatz, bei extremen Verschmutzungen. Dies reduziert die Stillstandszeiten auf ein Minimum.

### CHANGING OF NOZZLE BOX

Fast access to the nozzles for maintenance or cleaning. The nozzles could be toolless turned or dismounted within 5 to 7 sec. Easy cleaning within the machine or change of the complete set of nozzles with extreme clogging. This reduces the down times to a minimum.



# CONVECTION DRYER

**Energieeffizient, optimiert und flexibel -**  
Die etablierte Trocknungslösung für  
Druckfarben und Beschichtungen

**Energy efficient, optimized and flexible -**  
The established solution for drying of print  
colors and coatings

Langlochdüse: Viel Verdampfung,  
wenig Energieverbrauch

Elongated hole nozzle: Much  
evaporation, less  
energy consumption

Extrem gleichmäßige  
Luftströmung

Extrem uniform air flow

Schlitzdüse: Viel Trocknungs-  
energie, wenig Abluft

Slit nozzle: Much drying  
energy, less exhaust

Energieeinsparung durch  
Regelung der Frischluft

Energy saving with  
controlling of the fresh air



## VORTEILE

- extrem gleichmäßige Querverteilung der Luft
  1. minimaler Invest, weil kürzest möglicher Trockner
  2. maximale Produktgleichmäßigkeit bis zum Rand
  3. keine nassen Streifen und keine Übertrocknung
- Düsenkastenschnellwechselsystem
- Arbeitsbreiten 100 bis 4000 mm (andere Breiten auf Anfrage)
- Schlitzdüsen mit hoher Luftaustrittsgeschwindigkeit für Prozesse die viel Energie und wenig Luft benötigen
- Langlochdüsen mit hohen Luftvolumina zum Abtransport großer Wassermengen
- Zur optimalen Nachbildung des Trocknungsprozesses wird der Trockner mit der idealen Düse oder Düsenkombination bestückt
- Komplette Trockner mit Heizeinrichtung, Ventilatoren, Sicherheitsausrüstung, Steuerung
- Integration in alle Steuerungssysteme unserer Kunden

## ADVANTAGES

- The extreme uniform lateral air distribution has the following advantages
  1. minimum invest, because of the shortest realizable dryer
  2. most uniform product quality across the complete width
  3. no wet or over dried stripes
- Nozzle box quick change system
- Working width from 100 mm to 4000 mm (other width on request)
- Slit nozzle with high air speed for process which need much energy and less air volume
- Elongated hole nozzle with high air volumes for transportation of great amount of water
- For an optimal drying process the dryer will be equipped with the ideal nozzle or nozzle combination
- Complete dryer with heating system, ventilators, safety equipment and control (PLC, MCC)
- Integration in any control system of our customers