

TRAYMASTER

Prozessablauf Process Flow

Als In-Prozess oder Einzelmaschine

Für den Einsatz von TRAYMASTER Oberflächenreinigungssystemen gibt es eine Vielzahl denkbarer Anwendungen:

- Leere Trays, die vor dem Befüllen gereinigt werden müssen
- Trays, die nach dem Befüllen zu reinigen sind
- Leiterplatten vor oder nach dem Bestücken
- Flächige Geometrien, flache oder leicht geformte Teile

Je nach Stückzahl und individuellen Anforderungen ist es möglich den TRAYMASTER in den Produktionsprozess einzubinden oder als Einzelgerät zu betreiben.

Beim Einsatz als In-Prozess Maschine werden Transport und Reinigung im Durchlaufbetrieb, beim Einsatz als Einzelplatzmaschine im Vor- und Rücklaufbetrieb erfolgen.

As In-Process or Separate Machine

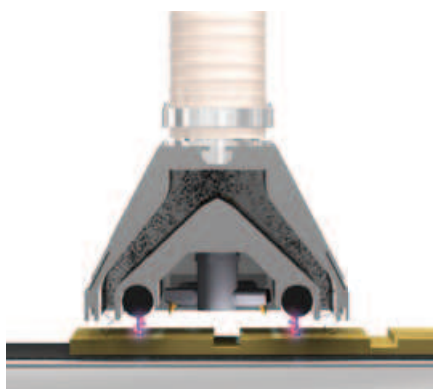
There are a number of conceivable applications for the use of TRAYMASTER surface cleaning systems:

- Empty trays which need to be cleaned before filling
- Trays which need cleaning after filling
- Circuit boards before or after they are mounted with components
- Slightly moulded shapes with a large surface area

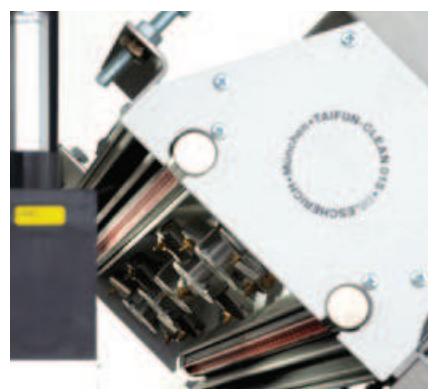
Depending on the number of units per lot and individual requirements, cleaning can take place within an automatic production process or at a single workstation.

When they are used as an in-process machine, transport and cleaning take place in continuous operation; when used as one-workstation machine, they operate in forward and return runs.

Funktionsprinzip Functional Principle



- Ionisation zur Entfernung elektrostatischer Ladung
Ionization for removing electrostatic charges
- Absaugung der Verunreinigung
Suction of impurities
- Aufwirbeln der Partikel mit Druckluft über rotierende Düsen
Whirling of impurities with compressed air by rotating nozzles

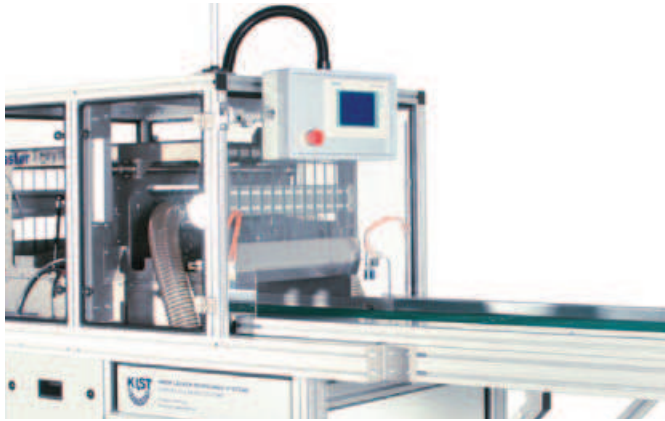


Zu Wartungszwecken lässt sich der obere Reinigungskopf wegschwenken und gibt so den Zugang zu den Rotationsdüsen und Ionisierungssystemen frei.

The upper cleaning head can be swung aside without any specialized tools, allowing access to the rotating nozzles and ionization systems, for example for maintenance purposes.



Anwendungsbeispiel TRAYMASTER enthält Sonderausstattung.
Application example TRAYMASTER contains optional equipment.



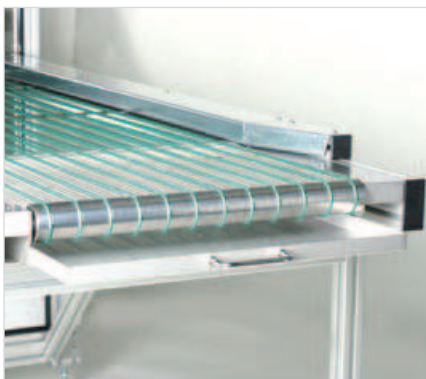
TRAYMASTER 600/800

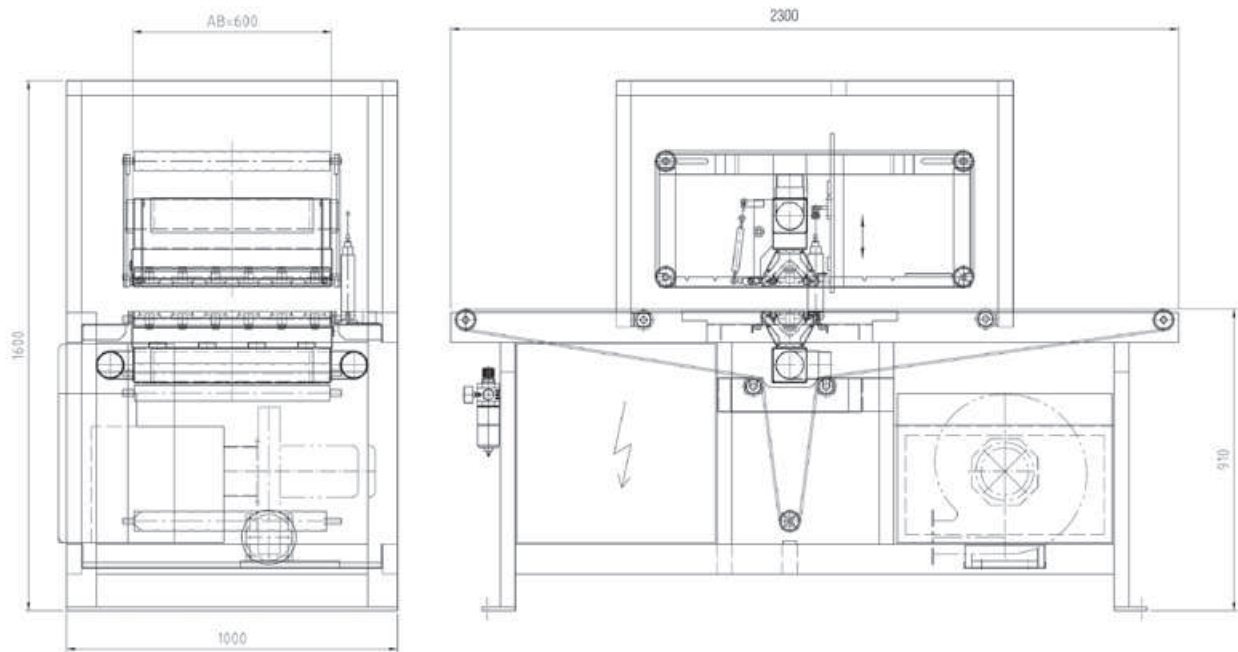
- Produkte bis 600 mm Breite (800 mm bei TRAYMASTER 800), weitere Ausführungen auf Anfrage
 - Kompakte Ausführung mit integrierter Steuerung und Absaugung, dadurch auch problemlose Integration in bestehende Anlagen möglich
 - Betrieb als In-Prozess oder Einzelmaschine möglich
 - Reinigungskopf, Typ Dr. Escherich TAIFUN-CLEAN mit kombinierter elektrostatischer Entladung
 - Geschwindigkeit: 5–12 m/min
 - Beidseitige Reinigung
 - Höhenverstellung (automatisch oder manuell)
- Products up to 600 mm wide (800 mm in the case of the TRAYMASTER 800), other designs on request
 - Compact design with integrated controls and suction, thus it is also possible to integrate it into existing facilities with no trouble
 - Can be operated as in-process or separate machine
 - Cleaning head, Dr. Escherich TAIFUN-CLEAN, with combined electrostatic discharging
 - Speed: 5–12 m/min
 - Double-sided cleaning
 - Height adjustment (automatic or manual)

Typ Model	Arbeitsbreite Working width	Höhenverstellung Height adjustment	Fördergeschwindigkeit Transportation speed	Betriebsspannung Operating voltage	Frequenz Frequency	Nennstrom Rated current	Absicherung Fuse	Druckluftanschluss Compressed air connection	Reinigungsdruck Cleaning pressure	Gewicht Weight	Länge Length	Breite Width	Höhe Height	Übergabehöhe Operational height
	mm	mm	m/min	V	Hz	A	A	bar	bar	kg	mm	mm	mm	mm
TRAYMASTER 600	max. 600	5–100	5–12	3x400 PEN	50	5,3	16	6	1,5–3,0	ca. 550	2300	1000	1600	910
TRAYMASTER 800	max. 800	5–100	5–12	3x400 PEN	50	6,8	16	6	1,5–3,0	ca. 700	2300	1300	1600	910

Option: Staubsammelschublade

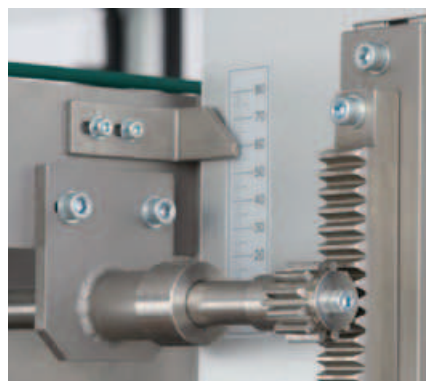
Option: Dust collector





Die Filtereinheit lässt sich ohne Werkzeug wechseln. Ein fälliger Filterwechsel wird vom Traymaster automatisch angezeigt.

The filter unit can be changed without tools. The Traymaster automatically displays when the filter needs changing.



Die Reinigungseinheit kann über Taster motorisch höhenverstellt werden. Optional: automatische Höhenverstellung.

The cleaning unit can be height adjusted with a motor, using sensors. Optional: automatic height adjustment.