



# TAIFUN-CLEAN COMPACT

- Kompaktes Reinigungsgerät in 2 Standardgrößen
- Auch für den Einsatz im Laminarluftstrom in offener Bauweise lieferbar (Air Flow-Version)
- Ring-Ionisor (axiale Spitzenanordnung) zur Beseitigung elektrostatischer Ladungen
- Hohe Wirktiefe durch rotierende Druckluftdüsen
- Optimal für stark strukturierte Bauteile
- Befestigung über Lasche und VARIO-FIX oder individuell gefertigte Vorrichtung
- Integrierbar in bestehende Anlagen
- Reinigung beliebig geformter Bauteile durch die Verwendung mehrerer TAIFUN-CLEAN COMPACT Module
- Option: Drehzahlüberwachung

- Compact cleaning system in 2 standard sizes
- Special version for the use in laminar air flow available (Air Flow version)
- Ring ionizer (axial end alignment) for removing electrostatic charges
- High cleaning depth due to rotating compressed air nozzles
- Perfect for extremely structured components
- Mounting by attached plate and VARIO-FIX or individually designed fittings
- Simple integration in existing machines
- Cleaning all profiles of components by using several TAIFUN-CLEAN COMPACT modules
- Option: Rotation speed control

Typ Model	Wirkbereich Operating distance	Typ Rotationsdüse Model rotating nozzle	Betriebsdruck Operating pressure	Ø Druckluftanschluss Ø Compressed air connecton	Ø Absaugstutzen Ø Suction nozzle	Ionisation Ionization	Offene Bauweise (Air Flow) Open Shape (Air Flow)	Gewicht Weight at	Artikelnummer Item number
	mm		bar	mm	mm	Typ Type		kg	
TCC110-03	10-90	TCR-7A-070	1,0-3,5	10	-	SR55-112	-	1,1	100274 (E463)
TCC180-03	70-150	TCR-7A-130	1,0-3,5	10	-	SR55-178	-	2,0	100275 (E465)
TCC180AF-03	70-150	TCR-7A-130	1,0-3,5	10	-	SR55-178	ja yes	2,4	100276 (E466)

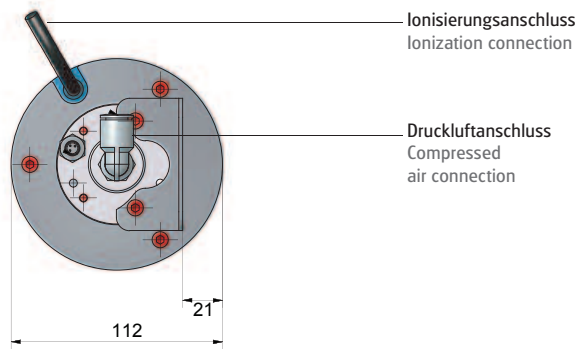
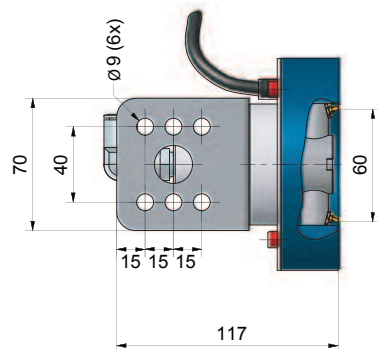


Druckluftverbrauch Air Consumption		(NI/min)		
Typ Model		1 bar	2 bar	3,5 bar
Betriebsdruck Air pressure				
TCC110-03		140	220	340
TCC180-03 / TCC180AF-03		160	250	400

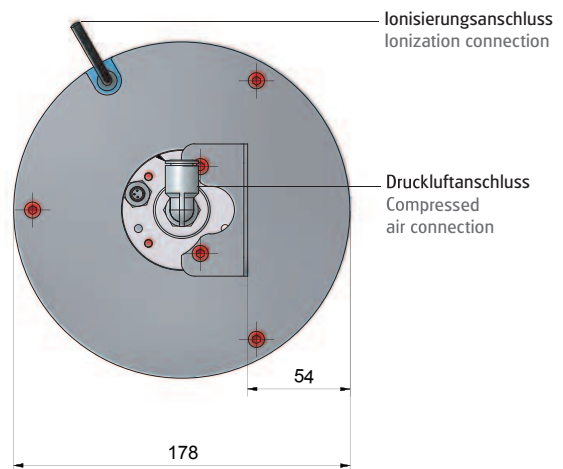
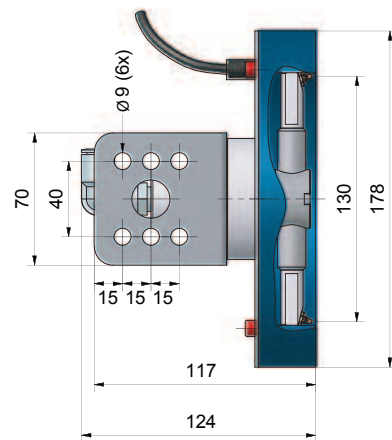


Technische Zeichnung Technical Drawing

**TAIFUN-CLEAN  
COMPACT 110**



**TAIFUN-CLEAN  
COMPACT 180**



**TAIFUN-CLEAN  
COMPACT 180 AF**

