



TAIFUN-CLEAN 04

- Berührungslose Reinigung mit pulsierender Druckluft aus Rotationsdüsen
- Für tiefer strukturierte Bauteile
- Zwei Ionisationsstäbe zur Beseitigung elektrostatischer Oberflächenladungen
- Zum Einbau in individuelle Absauglösungen
- In Laminarstromanwendungen einsetzbar
- Einfache Montage an Maschinen und Anlagen durch Nutzensteine
- Arbeitsbreiten von 200–2000 mm (Sonderlängen auf Anfrage)
- Auch als EX-Ausführung lieferbar
- Option: Drehzahlüberwachung

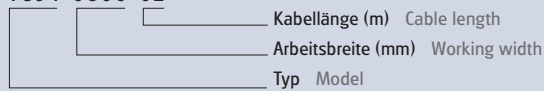
- Non-contact cleaning with pulsed compressed air from rotating nozzles
- For extremely structured parts
- Two ionizing bars to eliminate electrostatic surface charges
- For integration into individual suction system solutions
- Applicable for laminar flow uses
- Simple mounting on machines and plants
- Working width 200–2000 mm (customized lengths possible)
- Version for hazardous area
- Option: rotation control

Typ Model	Arbeitsbreite Working width	Arbeitsbreitenschrittweite Working width stepsize	Typ Rotationsdüse Model rotating nozzle	Betriebsdruck Operating pressure	Ø Absaugstutzen Ø Suction nozzle	Ionisation Ionization	Gewicht bei Mindestarbeitsbreite Weight at minimum working width	Gewicht je zusätzlicher Arbeitsbreitenschrittweite Weight per additional working width	Artikelnummer Item number
	mm	mm	mm	bar	mm	Menge Qty	kg	kg	
TC04	200–2000	150	TCR-7A-130	1,0–3,5	–	2	2,5	+1,3	**

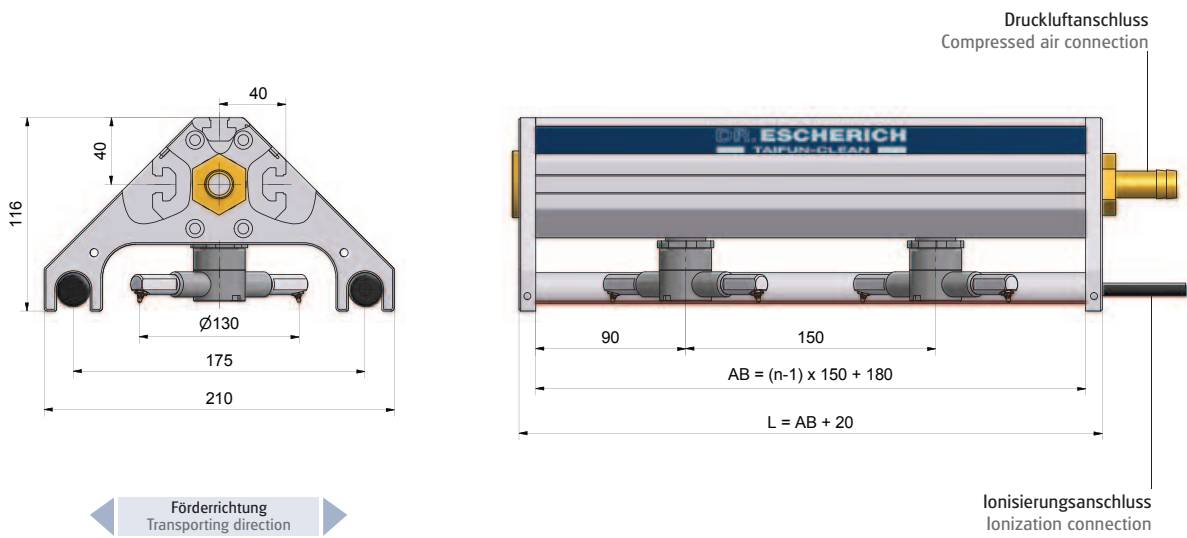
** siehe Bestellschlüssel see ordering example

Bestellschlüssel Ordering Example

TC04-0800-02



Technische Zeichnung Technical Drawing



AB: Arbeitsbreite Working width
 n: Anzahl der Rotationsdüsen Number of rotating nozzles

Druckluftverbrauch Air Consumption

