



# TAIFUN-CLEAN 015

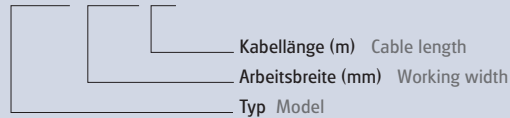
- Berührungslose Reinigung mit pulsierender Druckluft aus Rotationsdüsen
  - Integrierter Absaugkanal
  - Zwei Ionisationsstäbe zur Beseitigung elektrostatischer Ladungen
  - Einfache Montage an Maschinen und Anlagen über verschiebbare Nutzensteine
  - Luftleitbleche zur Optimierung der Absaugung lieferbar
  - Arbeitsbreiten von 100 – 2000 mm (Sonderlängen auf Anfrage)
  - Auch als EX-Ausführung lieferbar
  - Option: Drehzahlüberwachung
- Non-contact cleaning with pulsed compressed air from rotating nozzles
  - Integrated suction channel
  - Two ionizing bars to eliminate electrostatic surface charges
  - Simple mounting on machines and plants
  - Air baffles for optimization of suction air stream available
  - Working widths 100 – 2000 mm (customized lengths possible)
  - Version for hazardous area
  - Option: rotation control

Typ Model	Arbeitsbreite Working width	Arbeitsbreitenschrittweite Working width stepsize	Typ Rotationsdüse Model rotating nozzle	Betriebsdruck Operating pressure	Ø Absaugstutzen Ø Suction nozzle	Ionisation Ionization	Gewicht bei Mindestarbeitsbreite Weight at minimum working width	Gewicht je zusätzlicher Arbeitsbreitenschrittweite Weight per additional working width	Artikelnummer Item number
	mm	mm		bar	mm	Menge Qty	kg	kg	
TC015	100-2000	100	TCR-7A-070	1,0-3,5	55	2	1,9	+1,3	**

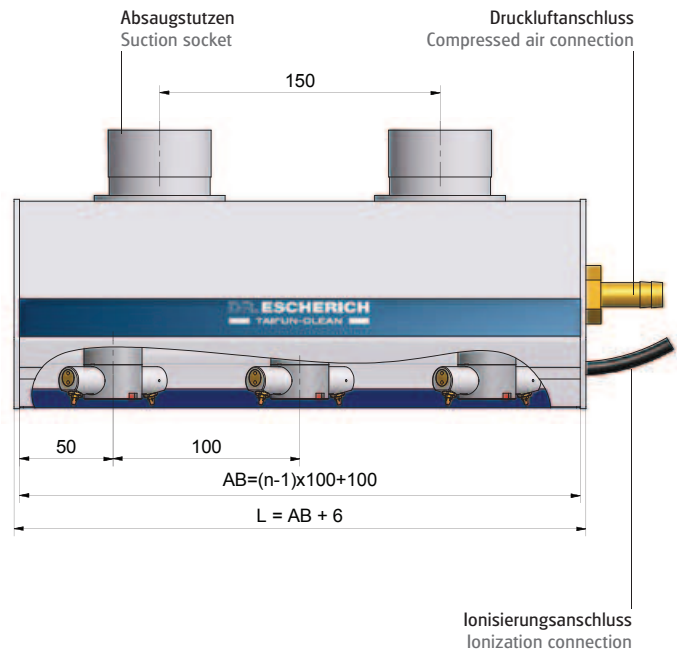
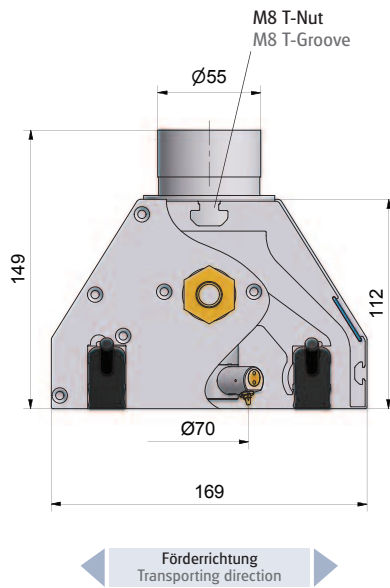
\*\* siehe Bestellschlüssel see ordering example

### Bestellschlüssel Ordering Example

TC015-1000-02



Technische Zeichnung Technical Drawing



AB: Arbeitsbreite Working width  
 n: Anzahl der Rotationsdüsen Number of rotating nozzles  
 L: Länge Length

Druckluftverbrauch Air Consumption

