

Aufladeelektrode

Pinning Electrode

GB-S301

GB-P301

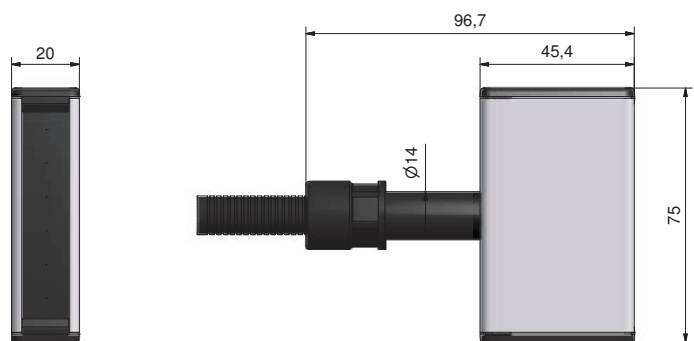
GB-C301

- HS-Widerstandskopplung für sicheren, funkenfreien Betrieb
- Biegsames Hochspannungskabel (max. 10 m) mit Hochspannungsstecker zum Anschluss an Aufladegerator
- HS-Kabel in Nylon-Schutzrohr
- „Stay sharp“ legierte Emitterspitzen
- Resistantly coupled emitters to the HV for safe, non-sparkling performance
- Flexible cable (max. length 10 m) with HV plug for connection to generator unit
- HV-cable in flexible nylon conduit
- „Stay sharp“ alloy emitters

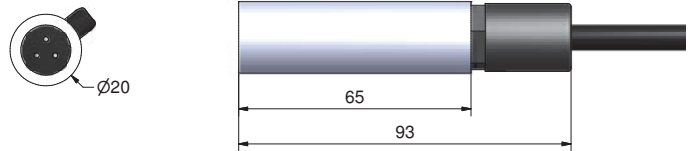
Typ Model	Aufladeneinheit Generator Unit	Arbeitsbreite Working width	Wirkabstand Effective distance	Emitterabstand Emitter distance	Max. Einsatztemperatur Max. temperature	Kleinster Biegeradius (Kabel) Smallest bending radius (cable)	Kabel Cable	Gewicht Weight	Artikelnummer Item number
		mm	mm	mm	°C	mm	m	kg	
GB-S301-02	GU300X	75	10-30	10	60	25	2	0,2	100228 (ES186)
GB-P301-02	GU300X	20	10-30	-	60	25	2	0,15	100227 (ES187)
GB-C301-02	GU300X	40	10-30	einstellbar adjustable	140*	25	2	0,2	100547 (ES183)

* Kabel und Schutzschlauch 80 °C Cable and conduit 80 °C

GB-P301 Pinning Elektrode Pinning electrode



GB-S301 Punkt Elektrode Generator spot



GB-C301 Krallenelektrode 3-Pins electrode

