

EST / ESH

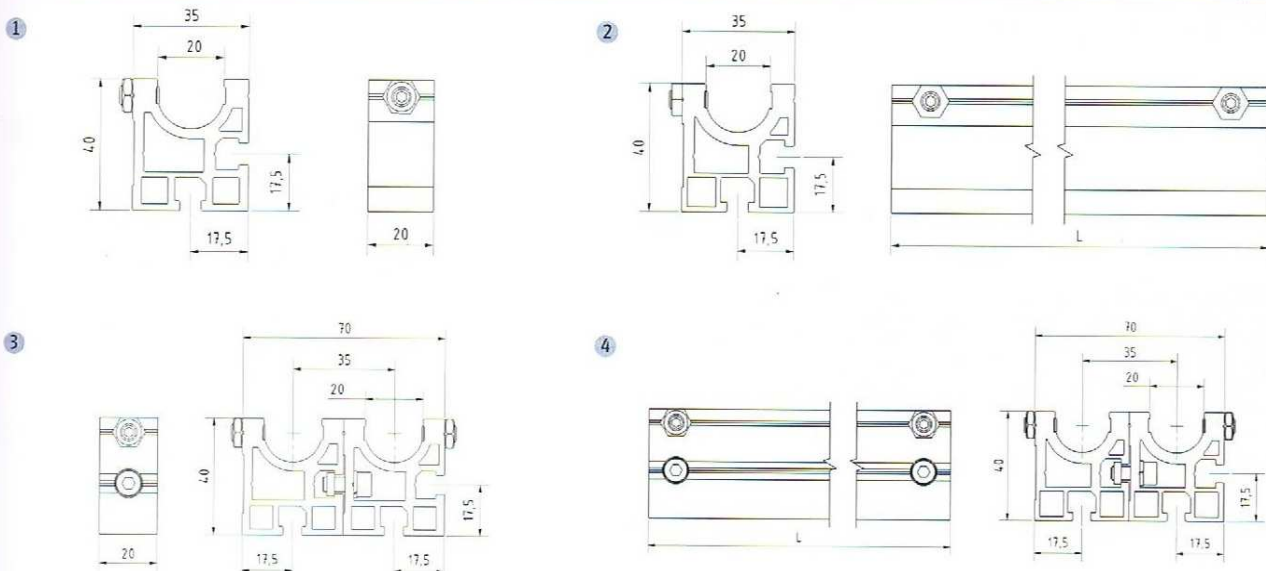
Stabhalter und Traverse

Mounting and Traverses

- Zur Befestigung von Ionisationsstäben in runder Ausführung mit maximalem Durchmesser von 20 mm kann man zwischen Stabhaltern und Traversen wählen
- Die Traversen eignen sich besonders bei Stablängen über einen Meter oder bei Gefahr von mechanischen Beschädigungen des Stabes in Maschinen und Anlagen
- For mounting ionizing bars in round design with maximum diameter of 20 mm, you can choose between brackets and traverses
- The traverses are suitable for bar lengths over one meter and if exists a risk of mechanical damage on the ionization bar in a machine

Typ Model	Länge Length	Bestell-Nr. Order-No	Gewicht Weight	Ausführung Version
	mm		kg	
ESH01	20	E025	0,1	Stabhalterset Mounting for round ionization bars
ESH02	20	E026	0,1	Tandemstabhalterset Mounting for round ionization bars, tandem version
EST01	bis up to 6000	-	1,8/m	Traverse Traverses
EST02	bis up to 6000	-	3,6/m	Tandemtraverse Traverses, tandem version

Technische Zeichnung Technical Drawing



- ① ESH01
- ② EST01
- ③ ESH02
- ④ EST02

Bestellschlüssel Ordering Example

EST01-1000

