



STATIK-AIR MULTIJET

Leistungsfähiger widerstandsgekoppelter Ionisator zur Neutralisierung statischer Aufladungen und Staubentfernung an kleinen Objekten. Besonders geeignet für schnell ablaufende Prozesse, bei denen hohe Entladeleistung gefordert ist.

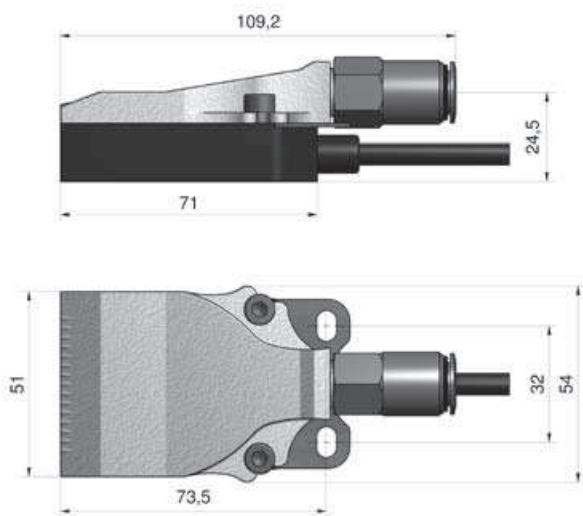
High performance static eliminator suitable for neutralizing the static charge and removing dust on smaller objects. Suitable for fast moving processes where high ionization output is needed.

- Widerstandsgekoppelte Ionisationseinheit zur Beseitigung elektrostatischer Ladungen
- Spezielle JET-AIR Flachstrahldüse mit Tiefenwirkung
- Kompakte Bauform für beengte Platzverhältnisse
- Sehr großer Wirkungsbereich
- Werkzeuglose Steckerkontaktierung

- Resistively coupled ionization unit for removing electrostatic charges
- Special shaped JET-AIR nozzle with flat air stream
- Compact design for limited available space
- High effective range
- Mounting connectors without tools

Typ Model	Abmessung Distance	Reinigungsdüsen Cleaning nozzle	Betriebsdruck Operating pressure	Ionisation Ionization	Kabel & Schlauch Cable & hoses	Einsatztemperatur Operating temperature	Gewicht Weight	Artikelnummer Item number
	mm		bar	Menge Qty	m	°C	kg	
SAM55-03	110 x 54 x 33	Flachstrahldüse JET-AIR JET-AIR flat nozzle	max. 6	1	3	+5 bis to +50	0,25	100224 (ES194)

Technische Zeichnung Technical Drawing



Druckluftverbrauch Air Consumption		(Nm ³ /Std)			
Typ Model	Betriebsdruck Air pressure	1 bar	2 bar	4 bar	6 bar
SAM55-03		9	14	25	40