



BLOWER

Hochleistungsgebläse

High-pressure Blower

Hochleistungs-Seitenkanalgebläse für die Versorgung der JET-BLADE und CROSSJET Reinigungs-systeme.

- Pulsationsfreie Förderung der Luft
- Robuste Bauweise durch AL-Druckgussteile
- Wartungsfrei
- Betriebssicher durch Thermoschalter
- Einbau horizontal und vertikal möglich
- Option: Schallschutzbox mit Ansaugfilter

High performance side channel blower for JET-BLADE and CROSSJET cleanings systems.

- Pulsation-free air flow
- Robust design in die-cast-aluminium
- Maintenance-free
- Reliable operation through thermal switch
- Horizontal and vertical installation position possible
- Option: Noise protection box with air intake filter

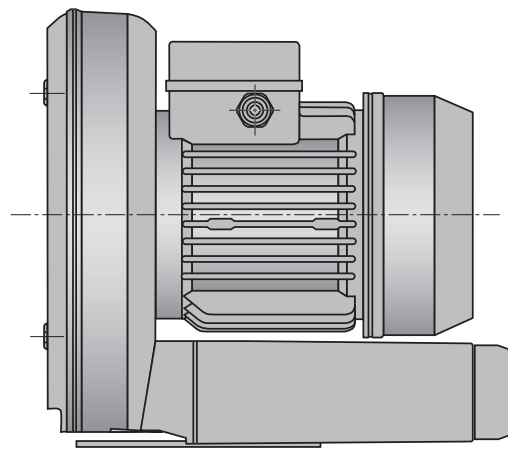
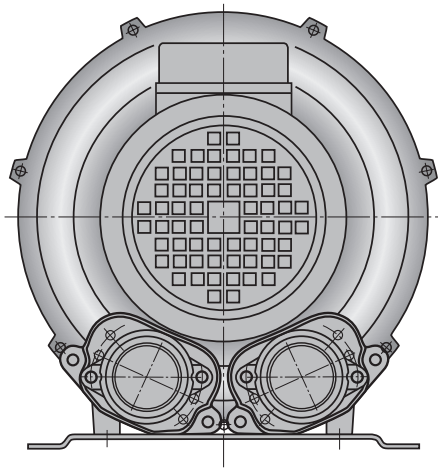
Typ Model	Abmessungen Dimensions mm	Motorleistung bei 50/60 Hz Engine performance by 50/60 Hz kW	Schalldruckpegel bei 50/60Hz Noise pressure level by 50/60 Hz dB (A)	Gewicht Weight kg
Blower 1.5	334x294x341	1.5/1.75	68/71	21
Blower 5.5	395x526x415	5.5/6.3	74/78	59
Blower 11	570x645x631	11/12.6	78/80	134
Blower 15	570x654x633	15/17.3	78/80	155
Blower 20	600x673x610	20/25.2	82/84	166

Bestellschlüssel Ordering Example

BL-01.5

Typ Model

Blower 1.5 / 11 / 15 / 20



Blower 5.5

