



ELEPHANT FIX 60/100

- **Bauform:** Feste Montage an Arbeitsplätzen. Das Produkt wird an dem Reinigungskopf vorbeigeführt
 - **Integrierte Ionisierung** zur punktgenauen Neutralisierung von Oberflächenladungen (Hochleistungsionisierung, berührungssicher)
 - **Abblasen von Stäuben und Partikeln** durch einen pulsierenden Druckluftstrahl aus drei Mehrkanal-Druckluftdüsen (hohe Reinigungseffizienz und 50% Kosteneinsparung gegenüber dauerhafter Druckluftzuführung)
 - **Reinigungsstart** über Lichtsensor
 - **Rundbürste** für optimalen Bauteilschutz und Absaugwirkung
 - **Integrierte Absaugung** zum Fangen der gelösten Partikeln
 - **Einfache und schnelle Plug & Play Inbetriebnahme**
- **Design:** For fixed mounting at workplaces. The product is passed by the cleaning head
 - **Integrated ionization** for precise neutralization of surface charges (High performance ionization, shockproof)
 - **Blowing off dust and particles** with pulsed compressed air from three multi-channel nozzles (High cleaning efficiency and 50% cost savings compared to a permanent supply of compressed air)
 - **Cleaning start** with light sensor
 - **Brush for product protection** and optimal suction
 - **Integrated suction** to collect the removed particles
 - **Easy and fast plug & play installation**

Typ Model	Durchmesser Reinigungskopf Diameter of cleaning head	Ionisation Ionization	ESD-Ausführung ESD Version	Betriebsdruck Operating pressure	Länge Schlauch- und Kabelpaket Length of hose and cable package	Durchmesser DL-Schlauch Diameter compressed air hose	Durchmesser Absaugstutzen Diameter suction adapter	Gewicht Weight	Artikelnummer Item number
	mm			bar	m	mm	mm	kg	
ELFIX60-03	60	SP 55	nein no	0,5 – 2,0	3	6	40	0,55	100094 (E454)
ELFIX60ESD-03	60	SP 55	ja yes	0,5 – 2,0	3	6	40	0,55	100096 (E455)
ELFIX100-03	100	SP 55	nein no	0,5 – 2,0	3	6	55	1,0	100095 (E485)
ELFIX100ESD-03	100	SP 55	ja yes	0,5 – 2,0	3	6	55	1,0	100097 (E456)

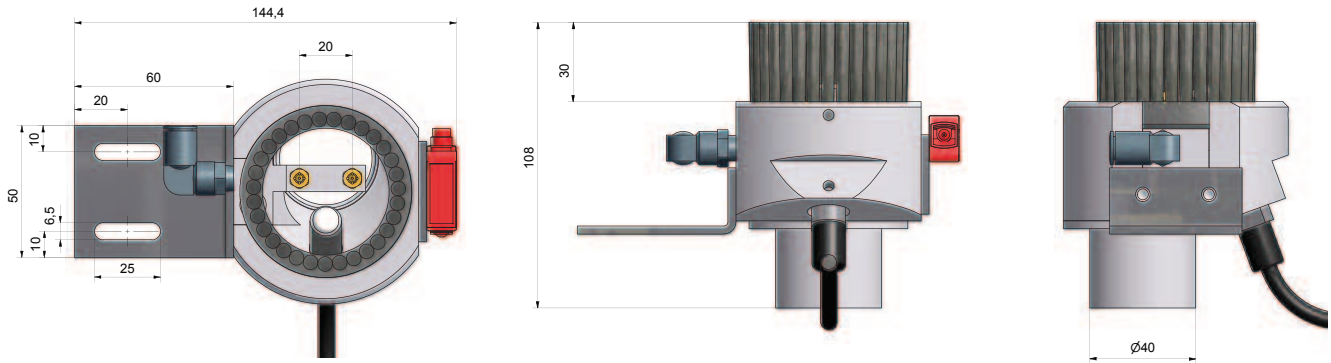


ELEPHANT FIX 60



Arbeitsplatzbeispiel
Example workplace

ELEPHANT FIX 60



ELEPHANT FIX 100



Hinweis Advice

Dazugehöriges Zubehör finden Kapitel Zubehör.
Corresponding accessories you can find in chapter Accessory.

Set ELFIX60 / ELFIX100

NEU! Komplettsset zum sofortigen Start bestehend aus Reinigungssystem für Handarbeitsplätze ELEPHANT FIX, Druckluftsteuerung AIR CONTROL 11, Hochspannungsnetzteil POWER UNIT 55 und Absaug- und Filtereinheit ES41.

NEW! Complete set for immediate start. Consisting of ELEPHANT FIX and compressed air control system AIR CONTROL 11, suction and filter unit ES41 and high voltage power unit PU55LED.



ELFIX60-03



AIR CONTROL 11

► Seite Page 286



POWER UNIT 55 LED

► Seite Page 70



ES41

► Seite Page 266



ELFIX100-03