



ES 40/41

Absauggerät in kompakter Ausführung mit hoher Saugleistung

Very compact vacuum unit with high throughput

- Positionierung direkt am Arbeitsplatz
- Geräuscharm
- Absaugleistung einstellbar (nur ES41)
- Kompaktfilter mit großer Filterfläche
- Einfacher Filterwechsel
- Filterüberwachung mit Warnlampe
- Staubsammelklappe
- Farbe RAL 7035 lichtgrau/ RAL 5003 saphierblau

- Installation close to the workstation
- Low noise
- Fan speed adjustment (only ES41)
- Simple filter exchange
- Compact filter with high capacity
- Filter control with signaling lamp
- Dust collection lid
- Colour RAL 7035 light grey / RAL 5003 saphier blue

Typ Model	Abmessungen L x B x H Dimensions l x w x h	Ø Ablufteingangsstutzen Ø Air intake	Abluftausgang Exhaust air output	Schalldruckpegel Noise pressure level	Drehzahlregelung Fan speed adjustment	Volumenstrom max. Volume flow rate max.	Druckdifferenz max. Differential pressure max.	Filterklasse Filtration acc. to DIN 24185 / EN 779	Betriebsspannung Operational voltage	Frequenz Frequency	Nennleistung Capacity	Gewicht Weight	Artikelnummer Item Number
	mm	mm		dB (A)		m ³ /h	Pa		V	Hz	W	kg	
ES40-040-230V	390 x 332 x 348	40	diffus dispersed	68	-	190	3200	EU5/M5	230	50/60	140	16	100333 (E482)
ES40-055-230V	390 x 332 x 348	55	diffus dispersed	68	-	190	3200	EU5/M5	230	50/60	140	16	100334 (E470)
ES41-040-230V	390 x 332 x 348	40	diffus dispersed	68	ja yes	90-190	1600-3200	EU5/M5	230	50/60	140	16	100335 (E496)
ES41-055-230V	390 x 332 x 348	55	diffus dispersed	68	ja yes	90-190	1600-3200	EU5/M5	230	50/60	140	16	100395 (E471)

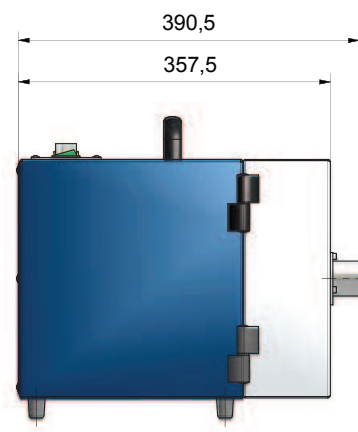
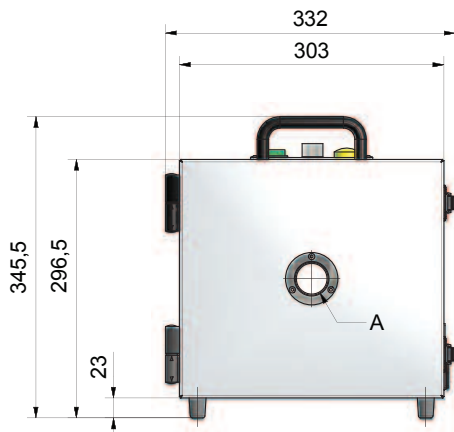
Geeignet für den Betrieb von Dr. Escherich Oberflächen-Reinigungsgeräten ELEPHANT

Suitable for the operation of Dr. Escherich cleaning systems ELEPHANT



► Seite Page 146

Technische Zeichnung Technical Drawing

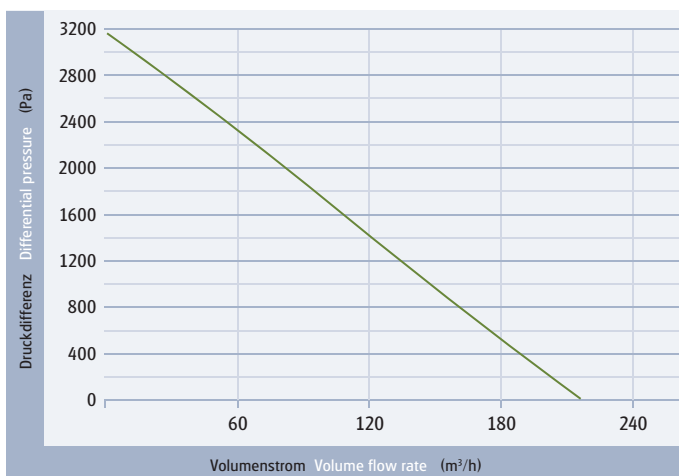


A: Ansaugstutzen $\varnothing 40$ mm oder $\varnothing 55$ mm
 A: Intake socket $\varnothing 40$ mm or $\varnothing 55$ mm

Hinweis Advice

Einbaulage: Alle geraden Einbaulagen zulässig, außer Stutzen oben
 Mounting position: All straight mounting positions possible, except vacuum connection at the top

Absaugleistung Suction performance



Anwendungsbeispiel Example application

