

CROSSJET 180

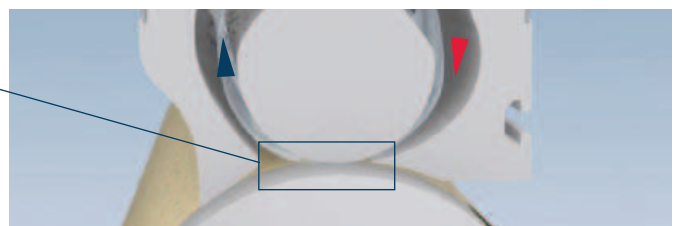
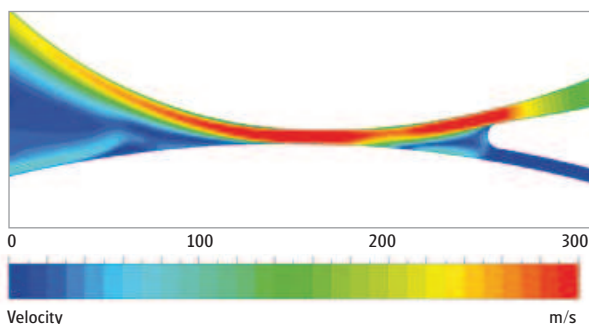
- Kontaktlose Reinigung: Keine Beschädigung der Bahn
 - Bahngeschwindigkeiten bis zu 1500 m/min
 - Entfernung von Mikropartikeln
 - Montage über einer Umlenkrolle D=180 mm
 - Aufbrechen und Ablösen der laminaren Grenzschicht und der haftenden Partikel auf der Materialbahn durch einen Hochgeschwindigkeitsluftstrom bis zu 300 m/s
 - Integrierter Absaugkanal
 - Beliebige Arbeitsbreiten bis zu 4000 mm realisierbar. Sonderlängen auf Anfrage.
 - Kompakte platzsparende Bauform, für Bahnbreiten bis 500 mm auch mit seitlicher Lufteinspeisung und Absaugung
 - Verschleißteilstfrei, wartungsarm, geringe Verbrauchskosten
 - Keine Druckluft notwendig
 - Elektrostatische Ladungen: vorgeschaltete Ionisationseinheit zur Beseitigung der Ladungen auf der Materialbahn (Option)
 - Beidseitige Reinigung mit zwei CROSSJET Reinigungsköpfen möglich
- Non-Contact cleaning: No damage to the material
 - Web speeds up to 1500 m/min
 - Removal of micro particles
 - Installation on guide roller D=180 mm
 - Breaking up and removal of the laminar boundary layer and the particles adhering to the surface through a high velocity air stream up to 300 m/s
 - Integrated suction channel
 - Working widths up to 4000 mm realizable. Special working widths on request.
 - Compact, space-saving design. For web widths up to 500 mm with side air inlet and outlet
 - Consumable free, low maintenance, low running costs
 - No compressed air required
 - Static elimination: Prior ionization system to eliminate the charges on the web (optional)
 - Double-sided cleaning with two CROSSJET cleaning heads

Typ Model	Arbeitsbreite Working width	Arbeitsbreitenschrittweite Working width stepsize	Durchmesser Welle Diameter shaft	Gewicht bei Mindestarbeitsbreite Weight at minimum working width	Gewicht je zusätzlicher Arbeitsbreitenschrittweite Weight per additional working width	Artikelnummer Item number
	mm	mm	mm	kg	kg	
CJ180	100-4000*	100	180	auf Anfrage on request	auf Anfrage on request	**

* Sonderlängen auf Anfrage special length on request

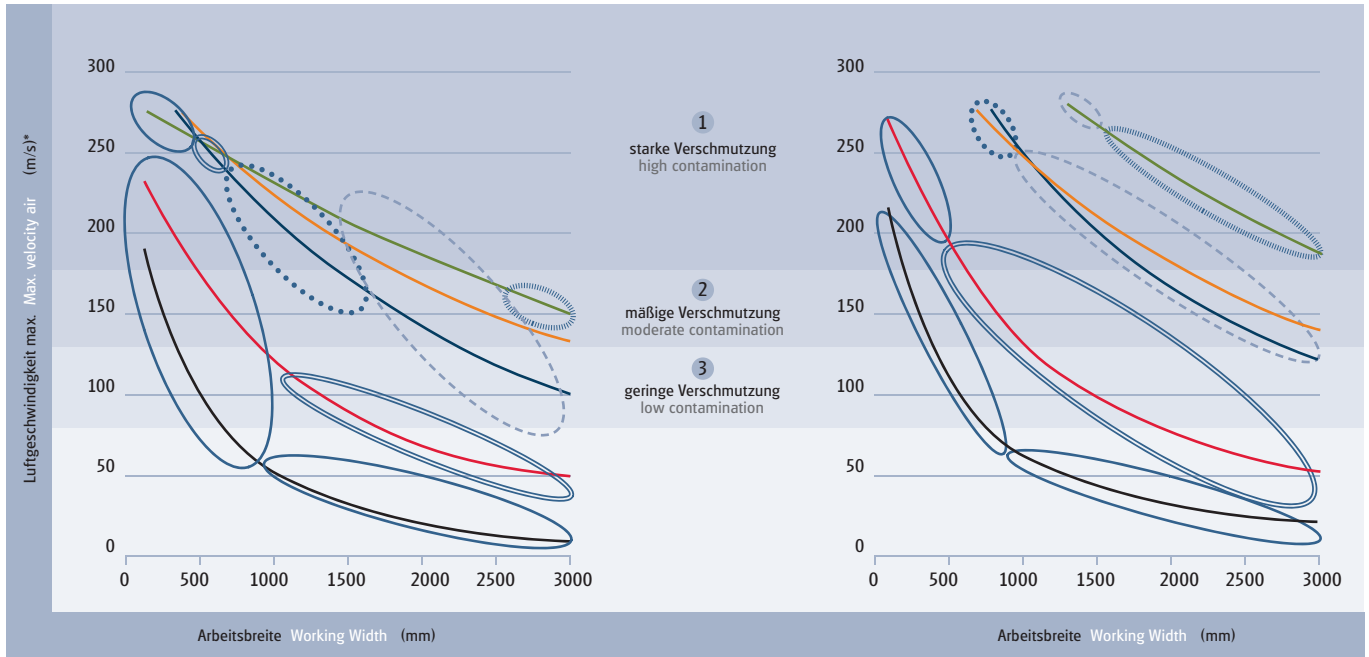
** siehe Bestellschlüssel see ordering example

Geschwindigkeitsprofil Velocity profile



50 HZ

60 HZ



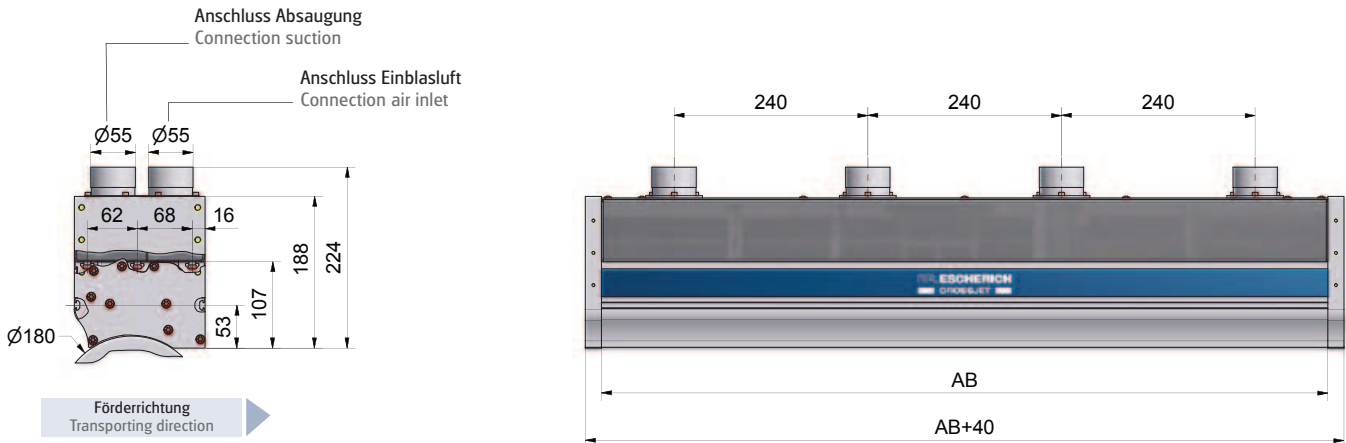
* am Reinigungspunkt Cleaning point

— Blower 1.5 — Blower 5.5 — Blower 11 — Blower 15 — Blower 20

ESUC 81 ESUC 11x ESUC 15x ESUC 2xx ESUC 4xx

- 1 starke Verschmutzung oder Partikel <20 µm oder v >600 m/min high contamination or particles <20 µm or speed v >600 m/min
- 2 mäßige Verschmutzung oder Partikel 20...50 µm oder v >100 m/min moderate contamination or particles 20...50 µm or speed v >100 m/min
- 3 geringe Verschmutzung oder Partikel >50 µm oder v <100 m/min low contamination or particles >50 µm or speed v <100 m/min

Technische Zeichnung Technical Drawing



AB: Arbeitsbreite Working width

Bestellschlüssel Ordering Example

CJ180-1000
 — Arbeitsbreite (mm) Working width
 — Typ Model